



# arctic radio club

- First Medium Wave DX Club in Europe -

**mv-eko**

**Säsöng 62, nr 2**

**26 juli 2021 - allt**

## Stoppdatum:

<u>MV-Eko</u>	<u>Stoppdatum</u>	<u>Huvudredaktör</u>
Nr 3	23 augusti	TL tips. Info och QSL resp red. e-post: torelarsson.dx@gmail.com
Nr 4	6 september	TL tips.
Nr 5	20 september	TL tips. Info och QSL resp red.

Nästa  
Stoppdatum

**23/8**

TL (allt)

## Hej!

Hur har sommaren varit hittills? Bra hoppas vi! Så här en månad från sommarsolståndet märks det redan att det mörknar tidigare på kvällen. Midnattssolen, som är en turistattraktion norr om Polcirkeln, har nu försvunnit för svensk del. Fortfarande råder dock sommar och det avspeglar sig i loggen som fortfarande är sommar-minimal. Förhoppningsvis kommer detta att ändras redan till nästa nummer.

Samtidigt som vi tackar RFK för återkommande intressanta nostalgisidor, så hoppas vi att flera som varit "i branschen" länge bidrar till spalten. Se vad du har av äldre QSL och hör av dig till RFK!

**Dekaler och logotypes** har vi denna gång fått från JOB och TN. Uppskattas!

### ***I detta nummer förutom de fasta avdelningarna:***

- \* TUA Tuomo Ahonen 7.1.1959 - 1.7.2101 – minnesord av TK
- \* Andalusian Radio Ratings och Catalan language stations lose listeners – translation CB
- \* Harlingen red radio lightship in financial trouble – Omrop Fryslân 29.6.2021 via Mike Terry, WOR
- \* Hatfield's nearly 100-year-old broadcast station that revolutionised BBC radio – Jaimie Kay, Hertfordshire News 13.7.2021 via Mike Terry, WRTH
- \* Towering Radio Repairs for KNOM Nome AK-780 kHz – CR (sistasida)

### ***Nostalg-QSL:***

- \* R Bali Perkasa, Indonesien-1026 kHz (från LR:s fotoalbum)
- \* R Barong, Indonesien-1188 kHz (från LR:s fotoalbum)
- \* R América, Buenos Aires-1190 kHz (från LR:s fotoalbum)
- \* Radio-Amatören från 1927 om Falu Rundradiostation – RFK
- \* HOL55 R Reforma, Chitré-1315 kHz – TL

### ***Nya QSL:***

- \* AM Italia, Granze-918 kHz – LSD
- \* Golden Oldies, Hoogvliet-918 kHz – GL

### ***Bilaga:***

- \* Bäcksjömötet 11-13 maj 1990 – Distance via DAD



**LOGGEN**  
**All Times in MV-Eko refer to**  
**UTC unless otherwise stated.**

**Tack till följande medverkande i loggen:**

- CR** = Christoph Ratzer, Salzburg, Austria. G33 Excalibur PRO, CR2dx Whip Antenne  
**FB** = Franck Baste, St. Bonnet de Rochefort, France. Rx: SDR Perseus + Loop ALA 1530LNP  
**HeP** = Hermod Pedersen, Limhamn, lyssnat i torpet på Linderödsåsen. Perseus, RSP1A och två Airspy Discovery. Antenner är tvåtrådig 200m bäver öst-väst, 200m bäver syd och SuperKaz delta.  
**JM** = Jorma Mäntylä, Kangasala, Finland. Icom IC-R8600, Perseus SDR, SDR Play. 630 m NE, 385 m N & 800 m NE, 525 m E Beverage  
**JOB** = Jan Oscarsson, Umeå som lyssnat i sommarstugan i Petiknäs. Perseus + cirka 120m BOG på lägdan vid stugan  
**SW/B** = Stefan Wikander, Söråker i stugan på Bjännmyrmon  
**TN** = Thomas Nilsson, Ängelholm.

**Europa**

- |      |      |      |  |
|------|------|------|--|
| 918  | 10.7 | 2100 | IRRS, Villa Estense, kör olika EE px under veckan, senare brukar Inter ta över frekvensen på sydbävern. HeP  |
| 927  | 23.7 | 2348 | World Music R, Köpenhamn-Hvidovre rätt bra med mx och här ett "This is WMR, World Music Radio" JOB   |
| 945  | 17.7 | 0100 | Smooth R, Bexhill JOB  |
| 990  | 17.7 | 2234 | SER R Bilbao med ett "Radio Bilbao" i gaten här JOB  |
| 999  | 17.7 | 0015 | Radyu Malta, Bizbizja med BBC Nx på EE denna tid JOB   |
| 999  | 17.7 | 2215 | COPE Madrid "106.3 y Cope Más 94.8. En Onda Media 999" JOB   |
| 1035 | 25.7 | 0044 | Dilse R, London hade fina toppar med musiken, och här en bunt ID:s "Dilse Radio". Dominant så här dags. Sky Nx på timmen sedan JOB   |
| 1044 | 14.7 | 2359 | SER R San Sebastián "Radio San Sebastián - La Radio". Ibland hörs även en station med non-stop grekisk mx i kamp med SER. Ska finnas en Radio Daffy i Aten här? Inget i ID-väg uppfångat dock... JOB |
| 1107 | 17.7 | 0000 | MFR 2, Inverness "The greatest hits for the north of Scotland, MFR 2" JOB  |
| 1152 | 14.7 | 2359 | Greatest Hits R, Newcastle tvåa bland UK på QRG:n efter Clyde JOB  |
| 1152 | 17.7 | 0100 | Clyde 2, Glasgow "The Greatest Hits for Glasgow and the West, Clyde 2" JOB   |
| 1152 | 24.7 | 0100 | Smooth R, Brundall med ett "Smooth Radio" i röran här. Plymouth finns också här men har väl inte loggats på decennier? JOB   |
| 1161 | 17.7 | 2258 | Tay 2, Dundee dominerade här JOB   |
| 1251 | 15.7 | 0000 | Smooth R, Great Barton "This is Smooth Radio" JOB  |
| 1260 | 15.7 | 2259 | Absolute R, Lydd har 1 kW här. Bra // 1215 m fl, och "All I Wanna Do is Have Some Fun" med Sheryl Crow JOB   |
| 1296 | 16.7 | 2204 | COPE Valencia med ID för 92.0, 93.4 samt 1296 JOB  |
| 1305 | 24.7 | 0000 | Premier Christian R, London "This is Premier Christian Radio". Hördes dock inte på 1332, 1413 eller 1566 vid tillfället JOB  |
| 1314 | 8.7  | 2000 | R Oltenia, Craiova, pop och id. HeP  |
| 1323 | 25.7 | 2306 | Smooth R, Brighton med ID innan låt med Carpenters. Får tampas med Iran här JOB  |
| 1332 | 15.7 | 0000 | Gold, Peterborough "This is Gold" JOB  |
| 1341 | 30.6 | 1955 | Onda Cero, Almería, local px, ID: "Radio Almería Onda Cero". FB  |
| 1359 | 25.7 | 0055 | Smooth R, Chelmsford med Stephanie Mills' "Never Knew Love Like This Before" och sedan ett ID JOB  |



- 1368 23.7 2300 Manx R, Douglas + Iran får man ju igenom men Seychellerna ska visst kunna höras här så man får väl ligga på... JOB
- 1395 17.7 0005 R SeaBreeze ID:ar ofta, men som vanligt även en annan NL med non-stop holländsk schlager här som inte ID:ar... Riktigt bra 24.7 vid midnatt JOB
- 1431 15.7 0000 Smooth R, Southend ganska svag JOB
- 1440 1.7 2358 R208, Ishøj, Denmark, rock mx, EE ID. FB
- 1440 23.7 2352 R208, Köpenhamn-Ishøj med ID-jingle i rockmusiken "Radio 208" JOB
- 1467 21.7 0300 R Paradijs, Utrecht, ID, oldies px. FB
- 1476 25.7 2300 Carillon Wellbeing R, Coalville "On 1476 AM and online, this is Carillon Wellbeing Radio" JOB
- 1485 25.7 2259 Funklust/Joe, Erlangen hörs med sin pipton under Merkurs JOB
- 1485 21.7 2258 SER R Alcoy, local ID, weather, ads. FB
- 1494 24.7 0001 R Edison, Thessaloniki med grekisk musik och ett murrigt ID här JOB
- 1557 25.7 2300 Gold, Northampton "This is Gold - News..." JOB
- 1500 23.7 2000 R Eule Munchen-Museumsinsel måste det vara med tyskt program. Hårt störd. Även den 25/7 men svagare vid 0032 och framåt. (1500,0014) TN
- 1503 22.7 2000 Stantsiya Beryozha, antagligen Ukraina (1502.85). HeP
- 1530 24.7 0000 Greatest Hits Radio, Huddersfield "West Yorkshire's Greatest Hits Radio" under Rumänien JOB
- 1548 15.7 0100 Gold, London "This is Gold" hördes rätt bra JOB
- 1557 24.7 0000 Smooth R, Southampton JOB
- 1566 25.7 2241 BBC R Somerset, Taunton en av få lokala BBC som ännu är igång på mellanvåg. Spelade "Part Time Lover" Wonder och ID:ade sedan JOB
- 1584 23.7 2359 R Diffusione Europea, Trieste med ID efter "Sign Your Name" med Terence Trent D'Arby JOB



- 1584 25.7 2302 Asian FX R, North East London med ett "Asian FX" mellan låtar. Första gången jag noterar dem med denna branding. ex-Love Sport, ex-ex Panjab R JOB
- 1593 24.7 0100 Bretagne 5, Saint-Gouéno dominant med ID på timmen. Inte så mycket annat från Frankrike på MV numer... JOB
- 1602 21.7 2258 SER R Cartagena, local ID, ads. FB

## Afrika

- 963 15.7 0036 RTT R Tunis Chaîne Int, Tunis fint med ösig mx och "RTTI"-IDs JOB



## Rádio Moçambique – E.P

- 1224 24.7 2102 Emissor Provincial de Cabo Delgado, Pemba med ett tydligt "Radio Mozambique Cabo Delgado" efter mx. Så blev det underlag till en rapport i år också på ett land jag saknar QSL från. Inget annat som hördes därifrån dock tycks det. JOB
- 1377 30.6 2255 R Free Africa, Mwanza, African mx, ID. FB
- 1377 17.7 2233 R Free Africa, Mwanza går ofta "mitt i natten" med ösig afrikansk mx. Sparsamt med ID men här ett "RFA" i musiken. Gick finfint ett långt tag kring midnatt 24.7 JOB

## Asien

- 1233 22.7 2055 DYVS Bacolod. Öppnade med full id. JM
- 1242 22.7 2050 DWBL Pasig City. Öppnade med Holy Mary bönen. JM

1359	24.7	2100	CNR 1, många QTH med tidssignal och ID JOB
1377	24.7	2100	CNR 1, Xingyang // med och starkare än 1359 JOB
1449	5.7	2058	Dhivehi Raajjeyge Adu, Maldiverna, med tjusig styrka och flera ID, som jag inte begrep mig på. Jag fick ta hjälp av Thomas Nilsson och Mauno Ritola, som gav följande info: "I would have said Maldives without listening (as it was after Iran c/d 1820), but after the frequency announcement there is also an ID at 38 seconds into the clip just as in WRTH: "Raayithung Radio", i.e. Citizens' Radio. It has been a real summer station now that they got the new site working." HeP
1611	16.7	2005	DWNX Naga. Sänder igen efter Goni-tyfonen. Massor med reklam. JM

## Oceanien

891	16.7	2035	5AN ABC Adelaide. JM
1152	2.7	2101	6PB ABC Busselton. ABC-nyheter efter ROU stänger 21z. JM

## Nordamerika



580	11.1	0300	WTAG Worcester MA med Newsradio 5-80 and 94.9. SW/B
870	16.12	2100	CFSX Stephanville NL med VOXM och sedan Covidprat. Sedan kom också WHCU fram ganska bra. SW/B
930	15.12	2100	WPKX Rochester NH med foxsports930.com. SW/B
970	17.12	2100	WDCZ Buffalo NY med ID och nämnde 94.1 FM. SW/B
1150	19.12	1300	KAGO Klamath Falls OR med "Newstalk 92.9 and 11-50 KAGO...SW/B
1210	18.12	1128	KGYN Guymon OK med "Big Talker 12-10 KGYN". SW/B
1210	18.12	1315	KHAT Laramie WY med countrymusik "New Country 9-6-7". SW/B
1240	20.12	1200	KDLR Devils Lake ND inte så stark men tydligt ID. SW/B
1330	19.1	1302	KYOZ Spokane WA med EE+SS ID på timmen. SW/B
1390	5.7	0200	WEGP Presque Isle ME, ID: "WEGP Presque Isle, WWTP Augusta". FB
1400	16.1	1300	KSPT Sandpoint ID kanonbra ID med 97.1 FM också 1450. SW/B
1400	19.1	1203	<b>CHNL-1 Clearwater BC</b> riktigt bra med nradio.com. Hittar ingen loggning av den tidigare i Norden. SW/B
1400	15.7	0300	CBG Gander NL, ID and news. FB
1420	16.1	1300	KUJ Walla Walla WA upp genom elbruset med AM och FM. SW/B
1430	8.12	0500	WLKF Lakeland FL Talkradio WLKZ and FM 96.7 WWRZ. SW/B
1470	15.12	0001	WWBG Greensboro NC med ID WWBG Greensboro och 96.3 W242CC Bethania. SW/B
1470	16.1	0100	WLMC Georgetown SC AM 1470 and 101.1 FM WLMC Georgetowns oldies station, SW/B
1490	17.12	1300	KUGR Green River WY dominerade. Ligger lite lågt i frekvens. SW/B



1590	16.1	0101	WCSL Cherryville NC med basketball och här en kort annonsering med telefonnummer till stationen. SW/B
1660	21.7	0400	WWRU Jersey City NJ, EE ID, Korean px. FB
1690	20.7	0400	WPTX Lexington Park MD, ID: "16-90 AM WPTX", Fox news. FB
1690	13.7	0200	CHTO Toronto ON med ID. Dessutom fanns även WPTX på 1689,992. TN



## Sydamerika

- 790 3.7 0157 LR6 R Mitre, Buenos Aires, id, och webadress. HeP  
970 9.7 0215 HJCI R Red, Bogotá med ID. (969,996) TN



- 970 4.7 0200 ZP9 R Universo, Asunción med ID 0159. Även den 23/7 0300. (970,008). TN  
1340 9.7 0153 HJFB Años Maravillosos, Bogotá. Trodde först det var LV de Melo pga den lugna musikstilen, men Lisette hade koll på webstreamen från Bogotá. Hittade ett ID så småningom. Hörd flera ggr därefter. (1339,991) TN  
1440 15.7 0201 OAX6R R Santa Monica, Arequipa med ett ottydligt ID vid 0205. (1439,970) TN  
1470 13.7 0205 OAU6E R Victoria, Arequipa kom igenom en stund. (1469,951) TN  
1470 23.7 0235 CX147 R Cristal, Las Piedras med ID, ganska svag. (1470,007) TN  
1510 13.7 0204 HCB1 R Monumental, Quito med reklam för "Biocenter". (1509,988) TN  
1510 23.7 0300 LRI253 R Belgrano, Suardi med ett fint ID. (1509,986) TN

## Oid/Tent Mexiko, Centralamerika, Västindien och Sydamerika

- 1340 10.7 0206 OID svag signal här med sign off 0206. (1339,898) TN  
1480 15.7 0202 OID men tent Bendita Trinidad // 1540. Dock sign off tidigare vid 0202. (1479,985) TN  
1480 13.7 0216 OID svag station med sign off 0216. Vida och "Música de Vida" hördes bl a. (1480,033) TN

## Summer log from Christoph Ratzer, Salzburg, Austria

Even without a space wave, many stations from Eastern and Central Europe can already be heard on medium wave at 1730 UTC.

- 540 11.7 1730 MR1 Kossuth Rádió, Solt (BaK) 466 km  
549 11.7 1730 R Koper/R Slovenija 1, Beli Križ (kp) 269 km  
576 11.7 1730 BNR Horizont, Vidin/Gramada (RPS2) (vdn) 874 km  
630 11.7 1730 SRR R Timisoara (TM) 656 km  
639 11.7 1730 R Dvojka, Brod/Liblice (ST) 274 km  
648 11.7 1730 R Murski Val, Murska Sobota (ms) 272 km  
657 11.7 1730 RAI Radio1, Pisa/Coltano (pi) 518 km  
756 11.7 1730 SRR R România Actualități Boldur (TM) 710 km  
792 11.7 1730 R Dechovka, Hradec Kralove/Stěžery 324 km  
810 11.7 1730 MR Sat (R Makedonija) (EA) 974 km  
873 11.7 1730 MR4 Nemzetiségi Adások, Pécs/Kozármisleny (Pec) 450 km  
900 11.7 1730 RAI Radio1, Milano/Siziano (pv) 411 km  
909 11.7 1730 SRR R Cluj, Cluj-Napoca/Jucu (CJ) 817 km  
936 11.7 1730 RAI Radio1, Venezia/Campalto (ve) 277 km  
954 11.7 1730 R Dvojka, Dobrochov (JM) 341 km  
981 11.7 1730 R Cesky Impuls, Líbeznice/Bořanovice (PR) 272 km  
999 11.7 1730 RAI Radio1 (FM), Volpiano (to) 501 km  
1053 11.7 1730 SRR R Iași, Iași/Lețcani (IS) 1083 km  
1062 11.7 1730 Country Radio, Praha/Zbraslav (PR) 246 km  
1071 11.7 1730 R Plus, České Budějovice/Husova kolonie (JC) 160 km  
1098 11.7 1730 SRo 5 R Patria, Nitra/Jarok (NR) 369 km  
1116 11.7 1730 Dankó Rádió, Miskolc (BAZ) 579 km  
1152 11.7 1730 SRR R România Actualități, Cluj-Napoca/Jucu (CJ) 817 km  
1170 11.7 1730 R Capodistria, Beli Križ (kp) 269 km  
1179 11.7 1730 SRR R România Actualități (CS) 734 km  
1188 11.7 1730 MR4 Nemzetiségi Adások, Marcali/Kisperjés (Som) 363 km  
1251 11.7 1730 Dankó Rádió, Szombathely (Vas) 282 km  
1314 11.7 1730 SRR Antena Satelor/R Bukarest/Bukaresti Rádió, Timisoara (TM) 656 km



1332 11.7 1730 R Dvojka, Moravske Budějovice/Domamil (VY) 234 km  
1350 11.7 1730 MR4 Nemzetiségi Adások, Győr/Sárás (GMS) 343 km  
1386 11.7 1730 R Baltic Waves International, NHK, Viešintos (Ute) 1189 km  
1404 11.7 1730 SRR R Cluj Sighetu Marmătiei/Vadu Izei (MM) 811 km  
1449 11.7 1730 RAI Radio1, Belluno/La Costa (bl) 207 km  
1458 11.7 1730 SRR R România Actualități (CT) 1263 km  
1476 11.7 1730 Museumsradio AM, Bad Ischl (sal) 44 km  
1530 11.7 1730 SRR R România Actualidad, Rădăuți/Mihăileni (SV) 958 km

G33 Excalibur PRO, CR2dx Whip Antenne.

## ✉ Från e-posten

### **Stefan Wikander 25.7.2021:**

TUA Tuomo Ahonen har gått bort efter många år med stora lungproblem. Talade med honom för 4-5 år sedan och då väntade han på en lungtransplantation om man hittade lämpliga lungor. Tyvärr gjorde man inte det och tiden gick och till slut blev det för sent att göra något.

Tuomo var med hem en gång när han sommarjobbade i Sundsvall. Sedan följde hela familjen med honom och Hannu Niileksälä upp till Lemmenjoki en sommar. Han besökte Parka ett flertal gånger. En jättetrevlig kille. /Se Tarmo Kontro's minnesord i detta MV-Eko -ed/  
-----

Har några tips på stationer från den gångna vintern som jag inte har tipsat tidigare. Som vanligt så är det på tidig kväll och från mitt på dagen och framåt ett par timmar som man hittar de lite ovanligare stationer. Synd att många stationer börjar sitt morgonprogram med America in The Morning, ett kedjeprogram med nästan inga lokala inslag.

Har varit upp till stugan nyligen men bara för att plocka hjortron. Riktigt gott om hjortron detta år så det gäller att passa på om man skall få nåt av skogens guld. Mycket av bären är redan övermogen. Såg inte så mycket blåbär men de är inte mogna ännu.

Skall se över antennerna riktigt innan kommande säsongen. Någon ny antenn blir det inte. Skall bara testa lite nya grejer till min staggered beverage. Skall också montera åskskydd på antennerna och på koaxen in till radion. Har fått ett antal Huber-Bucker åskskydd men N kontakter. Lika bra att använda dom istället för att ha dom liggande.

Hoppas också att vindkraften inte stör mera än tidigare. De har satt upp ytterligare nästan 40 nya verk i det område som stör mig, där det redan finns 90 verk. Det har också startat en vindkraftpark några mil bort fast den ligger i backriktning av antennerna. Planerna på en ny park med ca 20 stora snurror bara några km bort lär sätta stopp för allt DX i området.

### **Hermod Pedersen 26.7.2021:**

En massa åska nere på kontinenten har fortsatt att göra lyssnandet besvärligt. Å andra sidan har det varit bättre än förra sommaren, då var åskan ofta lokalt över Linderödsåsen. Men sprakat har det gjort likaväl, och öst ner några gånger.

Så utöver gräs, sly och kantareller har jag ägnat tid åt antenner och mina lokala störningar. Efter byten av koaxer, andra kablar och diverse kontakter tycker jag mig ha kommit en bit på vägen mot färre "egna" störningar. Perfekt störningsläge lär jag väl aldrig få det om jag tänker fortsätta att DXa med datorer. Och det tänker jag ju. Det är fascinerande att kunna köra olika SDR med antenner i öst, väst och syd samtidigt och notera att det hörs olika stationer på olika antenner. Det vet vi ju, men nu kan jag göra så hela tiden.

Inte för att jag har hört nåt särskilt för det, men det skyller jag på kondsen. De har inte varit bra, fast lite kul var det att logga Maldiverna 1449 med härlig styrka på östbävern. Jag förstod trots det inte vad det var, men Thomas Nilsson och Mauno Ritola lotsade mig rätt. Tack för det.

I brist på konds är loggen denna gång nog mest något av bidragsplikt. Men det kanske behövs om det ska bli någon bulletin. Fortsatt glad sommar alla.

### **Thomas Nilsson 26.7.2021:**

Väldigt dåliga konds har det varit de flesta nätter. Den 4/7 fanns en del på offsets som passar Paraguay-stationerna och vid något tillfälle öppning mot Peru med flera stationer på 1440, 1470 och 1480. Tyvärr för mycket åsksprak för att det skulle gå att få fram ID.

**Jan Oscarsson 26.7.2021:**

Nu är jag igång igen från Petiknäs-QTH:et efter koax-avbrottet i höstas! BOS och LE agerade flinka antennreparatörer 14.7 med ärtsoppa (!) som muta, och förutom koax-fix avhandlades diverse inför den nya NA-säsongen som snart står inför dörren. Sedan blev det en familjeutflykt några dagar till Malmö och Lund, men nu kan man tråla igen. Inga NA-signaler här i nuläget, men det hörs en del briter och spanjorer och lite Afrika, vilket tyder på att det hela fungerar i väntan på bättre tider. Inga QSL att anmäla har jag denna gång heller eftersom de jag skickar f/up till inte svarar, samt att inte mycket nytt i rapportväg kunnat vaskas fram från förra säsongens HD. Ska gräva lite till, men snart dags att blicka framåt, mot en ännu bättre säsong!

**ARC**

**SEKRETERAREN MEDDELAR...**

**26/7 2020**

Tore Larsson, Frejagatan 14A, SE-521 43 FALKÖPING  
Tel: +46 (0) 703208970; e-mail: [torelarsson.dx@gmail.com](mailto:torelarsson.dx@gmail.com)

### **KNOM Nome AK – 780 kHz**

A nice report about the KNOM station in Alaska. The transmitter on the Bering Strait has been transmitting on medium wave 780 kHz for 50 years and I was able to receive it here in Salzburg last winter.



Video: <https://www.facebook.com/knomradio/videos/540752863632232>

Your news and radio station for 50 years in Western Alaska. Take a tour of the KNOM station with General Manager Tony Calumet!

<https://www.knom.org/wp/50-years-in-western-alaska/>

(Christoph Ratzer 15.7.2021, se även detta Ekos sistasida! -ed)

### **NRC AM Radio Log**



Now Accepting Pre-Orders for August 2021 shipment:

The National Radio Club, the World's Oldest and Largest Broadcast Band DX Club is proud to announce the publication of the 42nd edition of the AM Radio Log. The AM Radio Log is a source for information on AM Radio Stations in the United States and Canada. The Log contains 304 pages of individual station data and cross references and an additional 12 pages of instructions in 8-1/2" x 11" size, 3-hole punched U.S. loose leaf format. This publication fits nicely into a 1" three-ring binder. Reference lists include State/Provinces in frequency order, listings of regional groups of stations in the groups section and a comprehensive list of FM translators that are now simulcasting with AM broadcasters.

Order by snail mail by check or money order in US funds, Colorado Residents Only please add 8% Sales tax (or your local Colorado Sales Tax Rate if lower) to National Radio Club, P.O. Box 473251, Aurora, CO 80047-3251 or order using your Pay Pal account at <http://www.nationalradioclub.org/>

Member/Non-member outside US/Canada Price **US\$ 55.75** Global Priority Mail.

(Prices subject to changes if USPS raises the postage!)

## NA QSL-liste

Har ferdigstilt en ny utgåve av NA QSL – à jour frem til 15.06.21 – den finner du på <http://dxventura33.blogspot.com/>  
(Tore B Vik 10.7.2021)

## New Service on the MWC Website – RDMW

If you listen for radio stations in the the USA or Canada then you will surely know that many of them broadcast with directional antennas. This of course can help or hinder your chance of reception so you need to know what stations are doing. Many years ago one could buy an excellent book that showed all the radiation patterns but of course nowadays computers can do this job more accurately and be kept up to date with the most recent data changes.

We are pleased to launch a software tool by Bill Scott WE7W that will map the radiation pattern of all MW transmitters in North America. Radio Data Medium Wave (RDMW) will do this for daytime, nighttime and even critical hours. And the radiation pattern is superimposed on Google Maps so you can scroll around the globe and zoom in to even see the transmitter masts!

Not only that but RDMW will ray trace from the transmitter to your receiver, calculating the exact path a signal will take and its great circle distance. You can even see how much signal is being radiated in your direction and whether you are likely to hear a particular station.

RDMW has been adapted by the Circle into six regional editions, based upon where you might be listening, but of course you can set your receiver anywhere you wish in the software. You can download RDMW for a small admin charge from the Circle's website. Find out more here:

<https://mwcircle.org/north-american-mw-coverage-maps/>

We hope this will serve as a useful DXing tool.

(Martin A. Hall, mwcircle 19.7.2021)

-----  
*/Som framgår ovan finns sex "regional editions"; British, Central European, Southern Scandinavia, Arctic Scandinavia, Japan och USA. Senare har New Zealand tillkommit. Editionerna är inte gratis, de kostar en liten slant. -ed/*

## Låten från båten



”Denna sommar anordnar Bygdemuséet Ornö Sockenstuga en trevlig liten utställning om Radio Nord, med bilder, tidningsklipp, skivom- slag etc. Man säljer också min bok om Radio Nord från 2009. På torsdagen, 15.7, var jag där och pratade om Jack och radiostationen inför en intresserad publik i det fina sommarvädret. Utställningen pågår tisdag-söndag kl 12-16 till den 15 augusti.”

(Jan Kotschack via Svenn Martinsen 16.7.2021)

## Johnny Cash, radiooperatör, 1953



Långt före världsspännande berömmelse, drogberoende, juridiska problem och flera miljoner dollar inspelningsavtal rekryterades Johnny Cash till US Air Force. När det kalla kriget bröt ut skickades Johnny för att fungera som radiooperatör i västra tyska Landsberg am Lech. Hans uppgift var att fånga sovjetiska meddelanden, som han lyckades klara av, snabbt bemästra den ryska morse-koden. Ett av meddelandena som han avlyssnade den 5 mars 1953 var nyheten om Stalins död. Johnny blev den första amerikanen som fick veta om detta.

(RUS-DX 18.7.2021 via WOR)



## Belgian pirate radio's rise and demise

From the low lands to the high seas: Belgian pirate radio's rise and demise. This is a fascinating article that I have not seen before.

<https://www.brusselstimes.com/news/magazine/52939/from-the-low-lands-to-the-high-seas-belgian-pirate-radio-s-rise-and-demise/>

(Mike Terry, WOR 6.7.2021)

## Radio Hauraki



NZ photographer Steve Hilliar has a great page about Radio Hauraki which was broadcasting on 1480 kHz from two different vessels from the Hauraki Gulf 1966-1970 before it became licensed.

<https://stevehilliar.com/portfolio-item/radio-hauraki/>

(via Svernn Martinsen 7.7.2021)

## 1360 WNJC Washington Township NJ – DX-tests

“Duke Hamann, you've made WNJC famous for DXers now, and I for one would love to hear what the future holds – if you know, and can talk about it. Is the transmitter/antenna site still in jeopardy? Are there plans for the station if you lose access to that land? Can we hope for another round of fancy DX tests in the fall?”  
(Bill Owens in WNJC 1360 AM DX Tests fb group 8.7.2021)

“We are still in limo. Need to do some transmitter work as I can't get over 3000 watts currently. Planning for something for the entire month of October with another big Halloween show!”

(Duke Hamann to WNJC 1360 AM DX Tests fb group 8.7.2021)

## DX Audio Service

The National Radio Club's "DX Audio Service" from 1985 was a monthly audio cassette abridged version of the club newsletter with some additional content. I joined a few years later as an internet only subscriber and it was excellent value for \$15 a year if I remember correctly. The content tended to be mainly about US radio was varied and interesting and professionally presented by club members. The mainly regular presenters became familiar names and voices. I made one contribution only, it was a bandscan of my local stations here in the UK, each month a subscriber's local contribution was selected to be played. It was a shame it closed, I still miss it. It used to be great accompaniment when I was out jogging in the countryside and able to give it my full attention, especially it took me into the enthralling world of US domestic radio.

(Mike Terry via WOR 3.7.2021)

## SM har uppdaterat sin profilbild på fb



Bengt Ericson, Minnesvägen 1, Lgh 1205, SE-352 23 VÄXJÖ  
Tel +46 (0) 709851860; e-mail: [bengt.ericson@telia.com](mailto:bengt.ericson@telia.com)

## Afghanistan

621 What will happen to the USAGM transmitter now? (MWC July/August)

## China

### List of Radio & TV stations in China

The National Radio & TV Administration (NRTA) of China published on July 19 the newest list of Radio & TV stations in China (as of June 2021).

### National/Province/Large City class stations;

<http://www.nrta.gov.cn/module/download/downloadfile.jsp?spm=chekydwnfcf.0.0.1.VnXiyo&classid=0&showname%20=undefined&filename=e4d6d6ebaf124113a3ec2a4bcb1cb596.xls>

### Local prefecture/Small City/District class stations;

<http://www.nrta.gov.cn/module/download/downloadfile.jsp?spm=chekydwnfcf.0.0.1.1o4KSx&classid=0&showname%20=undefined&filename=84f92ef8f04e477ab13720c5c804faf0.xls>

### Educational stations;

<http://www.nrta.gov.cn/module/download/downloadfile.jsp?spm=chekydwnfcf.0.0.1.DOmQpA&classid=0&showname%20=undefined&filename=8c8149959ea64c338fa5ab0a50af6e8a.xls>

### The original article is at

<https://cahcn.github.io/posts/2018-03-01-High-Definition-Television.htm>

The number of National/Province/Large City class stations is 400, Local prefecture/Small City/District class stations 2108, Educational stations 36. The lists are in Excel format in Chinese, giving location, station name, names of radio and TV program channels, number of radio channels, number of TV channels. Times and Frequencies are not given in the list.

The stations which are not under the control of NRTA (Hong Kong/Macau stations, military, private, Pay TV, Mobile TV broadcasting stations) are not listed.

(Takahito Akabayashi, Tokyo, Japan via WOR 21.7.2102)

## Denmark

Radio208 is now back on the air on 1440 kHz with reduced power - 200 W - until early August when the power will be back on 500 W. Something`s always wrong at WMR/Radio208 - but still keeping SW and MW alive, (Stig Hartvig Nielsen 18.7.2021)

## Finland

729 Pispalan Radio does not exist any more. The FM frequency, 99.5 MHz, was taken over on July 1 by commercial Radio Pooki. The new owner Bauer Media says they are not interested in AM broadcasting. Former licence holder Pispala Radio Association has relinquished their reservation for Geneva plan allocation 729 kHz in Tampere. (Mediamonitori via Jorma Mäntylä, ARC 26.7.2021)

## Kuwait

1548 Radio Sawa is only using this frequency. 1593 seems off. (Steve Whitt, MWC July/August)

## New Zealand

### Sports Entertainment Network (SEN) is set to expand into New Zealand.

SENZ today 19.7.2021, pledged to deliver New Zealand`s most devoted and dedicated 24/7 sports coverage ever of national teams as it unveiled Monday July 19 as its much-awaited start date for SENZ.

549 Hastings (Hawke`s Bay); 711 Wellington; 828 Palmerston North; 873 Tauranga; 954 Hamilton; 990 Richmond (Nelson); 1071 Ashburton; 1206 Dunedin; 1224 Invercargill; 1242 Timaru; 1260 Christchurch; 1476 Auckland; 1485 Gisborne and 1548 Rotorua.

(SENZ website via Svenn Martinsen, ARC)

John Williams, 100 Gravel Lane, Hemel Hempstead, Herts, UK HP1 1SB  
Tel: +44 1442 408567; e-mail: [homefront@mwcircle.org](mailto:homefront@mwcircle.org)

## Ofcom News

### “Localness Guidelines” .....1 June, 2021

Ofcom has today updated its localness guidelines for commercial radio, to reflect some recent changes in station ownership and names and to provide some other minor clarifications. In particular, the guidelines now make clear that where we say “it is our expectation that the main presenter or host of any programme broadcast during a station's locally-made hours should be physically located within that station's licensed or approved area”, “physically located” in this context does not necessarily mean a studio building – it could equally mean a presenter broadcasting from their home, or a public location such as a café.

Ofcom has set the financial terms for the renewal of each of the three Independent National Radio licences at a nominal cash bid of £10,000 per annum with a 0% PQR (percentage of qualifying revenue).

Classic FM and Absolute Radio have accepted these terms, and their licences have been renewed for a further ten-year period commencing 1 May 2021. talkSPORT has until 31 December 2021 to accept or reject the new financial terms. If the terms are accepted, its licence will be renewed for a further ten-year period commencing 1 January 2022.

## BBC News

### Closure of BBC AM Stations .....23 June, 2021

After a period of broadcasting a looped message telling listeners to retune, today 23.6 was the day of final switch off for many BBC local frequencies.

At 0830 UTC all the stations were still transmitting their announcements. But over the next few hours transmitters were switched off without any further closing ceremony. BBC Radio Lancashire seemed to be the first to fall silent on 855 kHz thereby expanding reception of Sunshine Radio. By 0930 UTC the N Ireland transmitters and Wales on 657 kHz and BBC Essex and Sheffield were silent. BBC Stoke resisted until 1017 UTC and Leeds until about 1100 UTC. The final one to fall silent was Cambridge around 1200 UTC. It seems somebody was driving around from transmitter to transmitter to turn off the electricity.

(all these times from members' messages on the MWC Online Group)

The BBC has closed the following stations:

BBC Radio Wales	<u>657</u> and <u>882</u> kHz (Penmon only)
BBC Hereford & Worcester	<u>738</u> and <u>1584</u> kHz
BBC Radio Essex	<u>729</u> and <u>765</u> kHz
BBC Radio Leeds	<u>774</u> kHz
BBC Radio Foyle	<u>792</u> kHz
BBC Radio Lancashire	<u>855</u> kHz
BBC Radio Ulster	<u>873</u> and <u>1341</u> kHz
BBC Radio Cambridgeshire	<u>1026</u> kHz
BBC Radio Sheffield	<u>1035</u> kHz
BBC Radio Gloucestershire (Stowe tx)	<u>1413</u> kHz
BBC Radio Stoke	<u>1503</u> kHz

BBC Radio Devon 801 and 990 kHz will be switched off on the 24th August and will be broadcasting a recorded message from the 3rd August.

This from BBC Radio Wales who reduced power on 882 kHz on 9th June. "We have the opportunity to reduce the power output of the Medium Wave transmitter operated from Washford, which provides Radio Wales MW coverage in South and mid-Wales. This power reduction will significantly reduce the power usage of this transmitter and in so doing will reduce the carbon footprint of the transmission."

<https://www.bbc.co.uk/reception/work-warning/news/waw-washford-mw-reduction>

The 882 kHz tx at Washford has been reduced in power from 100 kW to 50 kW.  
(Patrick Pfitz via MW list.org site)

Following the latest cuts only seven BBC local stations will remain on MW:  
756 Cumbria, 873 Norfolk, 1026 Jersey, 1116 Derby, 1116 Guernsey, 1413 Gloucestershire and 1566 Somerset.

## Commercial News

**Closure of MW Stations .....1 June, 2021**



**MEDIA GROUP**

Just a reminder that the following stations have now closed on MW with all the licences surrendered by **Bauer**: Leeds 828 kHz; Preston and Blackpool 999 kHz; Manchester 1152 kHz and Humberside 1161 kHz.

**Lyca Dilse 1035 kHz Granted Format Change ..... 17 June, 2021**

Lyca Media II Ltd has been granted permission to change the format of its London-based local radio station Lyca Dilse Radio following an Ofcom consultation.

The station will now become a retro Asian music radio station with lifestyle speech, targeting over 40-year old Asians in London. The new format means the station would have to offer less speech during the daytime than it currently does.

The format has changed from: “An interactive speech-based station targeted at over-35s in the various Asian communities around London, accompanied by a mix of popular forms of music appealing to the target audience. Speech (expected to comprise at least half of daytime, and maybe less out of daytime) may be in English but should encourage a multi-lingual environment.”

A retro Asian music radio station targeting over 40-year old Asians in London. Playing music from 50s to 90s era & no current music. Also inclusion of lifestyle speech.”

Lyca Dilse Radio broadcasts on 1035AM and DAB to Greater London.

[www.radiotoday.co.uk](http://www.radiotoday.co.uk)

## LPAM

**Community Radio Fund .....6 June, 2021**

The first round of the Community Radio Fund 2021-22, with £400,000 available, is now open for applications. For the first time, C-DSP licence holders are able to apply, with a closing date of 5pm on Friday 25 June 2021.

In 2020-21, grants were provided as emergency cash funding to support stations facing severe financial difficulty due to the Coronavirus outbreak.

For 2021-22, the Fund will return to supporting the core costs of running Ofcom-licensed community radio stations, as set out in the guidance notes. Licensees that hold a Community Digital Sound Programme (C-DSP) licence are eligible to apply for the Fund if the station is broadcasting on a digital radio multiplex at the date of their application

Ofcom says it expects that the Community Radio Fund Panel will meet in August 2021 to consider the applications. However, scheduling will depend on the volume of applications received.

[www.radiotoday.co.uk](http://www.radiotoday.co.uk)



## **Annual summary of LPAMs**

It's that time of year again - when I provide details of all the low powered stations broadcasting in the UK. These licences allow freely radiating transmissions with a maximum effective radiated power of 1 Watt e.r.p. There are now 44 stations (including relays) listed although not all stations are broadcasting. The Ofcom web site is far from accurate, and unfortunately neither are station web sites!

### **1134 kHz**

**BFBS Gurkha Radio 1134 kHz** Catterick Barracks Shute Road Catterick. Garrison North Yorks DL9 4AF. Telephone 01748 830050.

**BFBS Gurkha Radio 1134 kHz** Royal Military Academy Sandhurst, Berks.

**BFBS Gurkha Radio 1134 kHz** Gamecock Barracks, Bramcote Nuneaton.

**BFBS Gurkha Radio 1134kHz** Dalton Barracks, Abingdon.

**BFBS Gurkha Radio 1134 kHz** Bulford Camp Salisbury.

All the above relay the Nepali output from Shorncliffe studio. (See listing under 1278 kHz)

**L&D Radio** from Luton and Dunstable Hospital. Address: L&D Hospital Radio, c/o Station Manager, 6 Calnwood Rd, Bedfordshire LU4 0ET, telephone: 01582 582313. Web: <https://www.ldhr.co.uk/>

### **1251 kHz**

**BFBS Gurkha Radio 1251 kHz** broadcasts from Imphal Barracks, Fulford Road, York. Programmes are fed by satellite from Shorncliffe Barracks in Kent and there is no local studio.

**RAW.** Address: Students' Union, University of Warwick, Coventry CV4 7AL. Telephone: 024 7657 3077. 24 hour local programming. Web: <https://radio.warwick.ac.uk/>

**The Cat 1251 kHz** broadcasts from the University of Chester, based at Warrington. Address The Cat 1251AM, UCC, Padgate Campus, Crabb Lane, Warrington, Cheshire WA2 0DB. Web: [www.thecatradio.co.uk](http://www.thecatradio.co.uk)

### **1278 kHz**

**BFBS Nepali Service 1278 kHz**, BFBS Shorncliffe, Sir John Moore Barracks, Shorncliffe near Folkestone, Kent CT20 3HJ. Programmes in Nepali language for Gurkhas based at the barracks.

**BFBS Gurkha Radio**, Beacon Barracks, Stafford Staffs. Programmes in Nepali.

### **1287 kHz**

The following Gurkha stations relay the output from the Shorncliffe Barracks (1278 kHz):

**BFBS Gurkha Radio 1287 kHz** Aldershot

**BFBS Gurkha Radio 1287 kHz** IBS Brecon

**BFBS Gurkha Radio 1287 kHz** Blandford Camp, Blandford Forum Dorset.

**BFBS Gurkha Radio 1287 kHz** Chippingham

**BFBS Gurkha Radio 1287 kHz** Maidstone

**BFBS Gurkha Radio 1287 kHz** Tidworth

**BFBS Gurkha Radio 1287 kHz** Warminster.

### **1350 kHz**

**Hospital Radio Yare.** Address: Northgate Hospital, Northgate Street, Great Yarmouth, Norfolk. Studios are at Northgate Hospital, transmitter is at James Paget Hospital. Telephone: 01493 453536. Station is on air 24 hours a day. Web: <http://www.hospitalradioyare.com/>

**Kingstown Radio** Address: The Fulstow Studios, Hull Royal Infirmary, Anlaby Road, Kingston upon Hull. Telephone: 01482 327711. For over a year the station has had technical problems. Web: <https://kingstownradio.org/>

**Mid Downs Radio** Address: The Princess Royal Hospital, Lewes Road, Haywards Heath, West Sussex RH16 4EX. Email: [requests@mdr.org.uk](mailto:requests@mdr.org.uk). Telephone: 01444 441350. Broadcasts 24 hours a day. Web: <https://www.mdr.org.uk/>

**Radio Cavell.** The Studios, The Royal Oldham Hospital, Rochdale Road, Oldham, Lancs. OL1 2JH. Telephone: 0161 656 1350. Web: <https://www.radiocavell1350.org.uk/>

**University Radio York (URY).** Address: c/o Vanbrugh College, University of York, Heslington, York YO1 5DD. Telephone: 01904 321350. The station broadcasts 24 hours a day during term time only. Web: <https://ury.org.uk/>

### **1386 kHz**

**Anker Radio** broadcasts from George Elliot Hospital, College St, Nuneaton CV10 7DJ. The station broadcasts 24 hours a day. Web: <http://ankerradio.co.uk/>

**Carillon Radio** Loughborough Hospital. Carillon Radio, Loughborough Hospital, Eppinal Way, Loughborough LE11 5JY. They broadcast to a number of hospitals in the area (see also 1431 kHz). Web: <https://carillonradio.com/> They have a sister Community station with details of both stations at [www.hermitagefm.com](http://www.hermitagefm.com) Telephone number 01509 564433.

**Radio City Swansea.** Singleton Hospital, Sketty Lane, Sketty, Swansea. Telephone: 07789 995920. Wales' longest-running hospital radio station! Web: <https://www.radiocity1386am.co.uk/>

**Radio Clatterbridge** Clatterbridge Hospital, Wirral CH63 4JY. Telephone 0151 334 4980. Web: [www.radioclatterbridge.co.uk](http://www.radioclatterbridge.co.uk)

### **1431 kHz**

**Carillon Radio** at Ashby & District Hospital. Relaying the 1386 kHz outlet.

**Chichester Hospital Radio** Address: Chichester Hospital Radio, The Studios, St Richards Hospital, Spitalfields Lane, Chichester, West Sussex. Telephone: 01243 788122 ext 3000. They broadcast 24 hours a day. Web: <https://www.chr1431.org.uk/>

**Radio Redhill** East Surrey Hospital, Canada Ave, Redhill, Surrey RH1 5RH. Telephone: 01737 488069. Web: <https://radioredhill.uk/>

**Sheffield Hospital Radio** (Previously HBS Hospital Broadcasting Services Sheffield) The station covers three hospitals. The studio is located at Royal Hallam, the transmitter is at the Northern General and they also broadcast to Western Park Hospital. Telephone 0114 271 2719. Web: <http://www.sheffieldhospitalradio.co.uk/>

### **1449 kHz**

**Leicester Community Radio.** Closing their FM outlet on 7<sup>th</sup> August 2021 but MW will continue. Web: <https://www.leicestercommunityradio.com/>

### **1530 kHz**

**Radio Ramadhan 365** is now broadcasting 24 hours a day. This station was awarded an AM licence to cover Glasgow. Web: <http://www.radioramadhan.scot/> Their address is 70 Coplaw Street, Glasgow G42 7JG; telephone number 0141 375 3434.

## **Community Radio Stations**

Eleven stations are currently broadcasting on AM under this sector and most are licenced with higher power than LPAMs listed above.

**Radio Caroline 648 kHz.** They broadcast mainly from their land based studio in Kent. Occasionally they also broadcast from their ship Ross Revenge moored on the River Blackwater near Bradwell Essex. But the transmitter is located at Orfordness. They also broadcast "Radio Caroline North" on Manx Radio 1386 kHz usually once a month at weekends. Web: <http://www.radiocaroline.co.uk>

**Dales Radio 936 kHz** broadcasts from Hawes Yorkshire. They also broadcast on FM. Address: Colvend, Hebden Road, Grassington, North Yorkshire BD23 5LB. Web: <https://www.dalesradio.co>

**Akash Radio Leeds 1323 kHz.** The station started on 21 August 2015. It broadcasts Gurbani programmes and Punjabi songs. Web: <http://akashradioleeds.co.uk/>

**Radio Warrington 1332 kHz.** The station address is Radio Warrington, Shop Unit 5, Warrington Retail Market, Warrington WA2 2NT. Telephone 01925 555 110. Web: <https://radiowarrington.co.uk/>

**Bradford Asian Radio 1413kHz.** Broadcasting House 8th Floor, West Riding Business Centre Bradford, BD1 4HR. Telephone 01274-306677. Web: <http://www.bradfordasianradio.co.uk/>

**Carillon Wellbeing Radio 1476kHz** is from Coalville, Leicestershire with 250 Watts from a mast at Coalville Football Club. Wellbeing Radio was awarded a community radio licence to broadcast to people in and around West Leicestershire who suffer from, or are at risk of developing, long term health conditions. The station is run by Carillon Radio which has LPAM licences on 1431 and 1386 kHz. Reports can be sent to [admin@carillonradio.org](mailto:admin@carillonradio.org) or by post to Carillon Radio, c/o Loughborough Hospital, Epinal Way, Loughborough LE11 5JY.

**Flame Christian Radio 1521 kHz.** Address: St Paul's Road Mission Church, Rock Ferry, Wirral CH42 3UZ. Telephone: 0151 643 1696. Web: <https://flameradio.org>

**Radio Panj 1521kHz.** Address 6 Longford Rd, Coventry CV6 6DX. Telephone 024 7668 1521. Web: <http://radiopanj.org>

**Salaam BCR (Bury Community Radio) 1566 kHz.** They broadcast in a number of languages including English, Urdu, Punjabi and Pushto. Web: <https://www.salaamcr.com/>

**Radio Seerah 1575 kHz** This community station launched fulltime on MW on 1.2.2019 and is aimed at the Muslim community in Leicester. Web: <https://www.radioseerah.com/>

**Desi Radio 1602 kHz.** Address: The Panjabi Centre, 30 Sussex Road, Southall, Middx UB2 5EG. Email: [info@desiradio.org.uk](mailto:info@desiradio.org.uk) Telephone: 020 8574 9591. Web: <https://desiradio.org.uk/>

## Silent Stations

As far as is known the following stations (from those listed last year) are not currently on MW:

**Trust AM 1278 kHz** Worksop, Nottinghamshire. Now only uses Internet.

**Acacia Radio 1287 kHz** from Annesley Nottingham. The station has been absent from the AM band for some time.

**LCR2 1287 kHz** has taken over the licence held by Gwendolen Radio and now has no connection with Leicester General Hospital. It is not listed by Ofcom and presumed not to be broadcasting

**Harrogate Hospital Radio 1386 kHz.** As far as is known they never broadcast on MW.

**Blast 1386 kHz** from Reading College of Arts and Technology Reading. They have not broadcast for over 18 months.

**Brill 1449 kHz.** The station is not now broadcasting.

**The Hub 1449 kHz** University of Western England Bristol. For at least two years they have been upgrading their web site. Currently off air even though their website says they are on air. Web: <https://hubradio.co.uk>

If you are aware on any additions/alterations to the above please let me know.

Tore Larsson, Frejagatan 14A, SE-521 43 FALKÖPING  
 Tel: +46 (0) 703208970; e-mail: [torelarsson.dx@gmail.com](mailto:torelarsson.dx@gmail.com)

### Call Changes June-July

- 820 WMTT Horseheads NY – call change to WPGO (June 28).  
940 KFIG Fresno CA – call change to KYNO (July 19). /See special article in this issue - and 1430 kHz below – ed/  
1400 WCOH Newnan GA – call change to WRZX (July 9).  
1400 WINC Winchester VA – call change to WZFC (June 30).  
1430 KYNO Fresno CA – call change to KFIG (July 19).  
1460 WZMF Tunkhannock PA – call change to WGMM (July 7).  
1540 WACA Wheaton MD – call change to WDON (July 12).  
 (NRC DX News 88/18)



### Canada

- 540 CBT Grand Falls-Windsor NL applies for CP to move to FM 93.3 MHz.  
950 CKNB Campbellton NB applies for CP to move to 100.7 MHz.  
 (Canadian Radio News fb 9.7.2021)

### Rogers Radio

Rogers News stations have always shared some content between stations but COVID-19 has seen them transform into a simulcast national network Evenings and Overnights. Each station inserts local content, mostly commercials but also Traffic and Weather, during network breaks. Network programming uses the generic "All News Radio" as an ID, which will change to "CityNews" this coming Autumn, when all of the stations will become "CityNews".

Stations concerned: 570 CKGL Kitchener ON; 660 CFFR Calgary AB; 680 CFTR Toronto ON and 1130 CKWX Vancouver BC. (See also this column in MVE 62/1)  
 (Dan Sys, Canadian Radio News via Jon Pearkins via IRCA's DX Monitor 58/36)

### Ottawa Station List

This website has a directory of Ottawa stations for the general public <https://ottawastart.com/on-the-air-a-list-of-radio-stations-in-ottawa-and-gatineau/> and hyperlinks to each station but what is more interesting is their description of ionospheric skip and reception reports and links to local amateur radio clubs. Most unusual.  
 (Steve Whitt, mwcircle 29.6.2021)

### CJBQ Belleville ON – 800 kHz turns 75 next month



Welcome to the history of 800 CJBQ. Since August of 1946, CJBQ has proudly served as The Voice of Quinte. Join us as we celebrate 75 years of timeless music, breaking news, provocative talk and unforgettable personalities. Below, you will find some of our favourite memories. Which moments do you recall? Which voices from the past still echo in your ear? Scroll on for a stroll down memory lane and be sure to check back as we add more key moments from CJBQ's history. Every memory below, we owe to our listeners.  
<https://www.cjbq.com/cjbqs-75th-anniversary/?fbclid=IwAR2THBvP8tWQJT2G5SXYIdALX7JanSxTtgCdf7x8dE6NOADHeY5yHEhTSNg>  
 Canadian Radio News fb via Ydun's Medium Wave Info 16.7.2021)



## USA

- 1070 WFNI Indianapolis IN will go dark August 3.  
(Brock Whaley via WOR 19.7.2021)
- 1390 WRIG Schofield WI “93.9 the Game”
- 1420 WAOC St. Augustine FL – new slogan “Way Radio”
- 1420 WRSA St. Alban’s VT – new slogan “Mix 102.3”
- 1440 WZYX Cowan TN – new slogan “Eagle Radio 1440 AM/94.5 FM/95.3 FM”
- 1480 WVOI Marco Island FL – licence cancelled by the FCC; station had been silent since January 21, 2020 after a transmitter building fire.
- 1540 WNWR Philadelphia PA – silent May 1 2020, on the air with STA U1 1200/7 from CP tower April 27 2021.
- 1600 KLEB Golden Meadow LA – CP with U1 720/60, existing site
- 1600 WRPN Ripon WI – new slogan “93.1 The Wave”  
(MWC July/August 2021 except as noted)

## FCC proposed rule changes concerning AM

On July 12, the FCC requested public comment on seven proposed rule changes involving broadcast stations, three of which involve AM. First, the FCC proposes to amend the regulation (47 C.F.R. § 73.1665) to lift the requirement of maximum rated power for AM stations. Currently, a station authorized for 25 or 50 kW must have a transmitter with a maximum rated power of 50 kW; a station authorized for 5 or 10 kW can only have a transmitter with a maximum rated power of 10 kW; an authorization for 2.5 kW is limited to a maximum rated power of 5 kW, and other stations a maximum rated power of 1 kW. The FCC proposes allowing AM stations to have transmitters with any maximum rated power.

Second, the FCC proposes to change the definition of the “AM fill-in area” for FM translators of AM stations in 47 C.F.R. § 74.1201(j). The original (2009) rule on FM translators for AM stations required FM translators to be located within the lesser of the 2 mV/m daytime contour of the AM station and 25 miles of the AM transmitter. In 2017, the FCC modified some of the regulations to provide that the 60 dBu contour of the FM translator (not the translator itself) be within that same region, but did not do so consistently across regulations. The FCC is proposing making the 2017 rule apply uniformly.

Finally, the FCC proposes to update the rules on FM stations (47 C.F.R. § 207(b)(2)) and FM translators (47 C.F.R. § 74.1235(d)) within 320 miles of the Canadian and Mexican borders to reflect changes to the international agreements between the United States and those countries. Comments will be due 30 days after notice is published in the Federal Register.  
(NRC DX News 88/18)

## Format Counts: Country, News/Talk Still Rule, Classic Hits Gains

Country and News/Talk remain the two most programmed formats on AM/FM radio in June, with total stations in each format up year-over-year, according to Inside Radio's monthly monitor of Format Counts. Country added ten stations from June 2020, while News/Talk added 33 stations from a year ago. Classic Hits, a ratings winner in many markets during April and May, shows a 2.5% gain from last June.  
(Insideradio 2.7.2021)

## Auction 109



The Federal Communications Commission (FCC) has issued bidding instructions for the 114 applicants that are qualified to bid in its upcoming Auction 109. The auction will offer 135 FM construction permits and four AM CPs. Bidding begins Tuesday, July 27. A mock auction will take place earlier in the month. The four AM frequencies are

- 1190 kHz Fairview Heights IL
- 1430 kHz St. Louis MO
- 1490 kHz East St. Louis IL
- 1510 kHz Highland IL

<https://www.radioworld.com/news-and-business/business-and-law/fcc-issues-bidding-instructions-for-auction-109>

(Paul McLane, Radio World 3.7.2021)

## **A classic Fresno radio station will have listeners changing frequencies for its oldies starting July 19 as it increases its power 10-fold**

KYNO is moving to a new frequency and increasing its power from a 5,000-watt transmission to the maximum legal limit of 50,000 watts - one of only four radio stations in the Central Valley to do so.

This comes as the station celebrates 75 years, when then owner Gene Chenault petitioned the Federal Communications Commission to build a new radio station in 1946 at 1300 kHz.



The current station set to 1430 AM will move to 940 AM, stretching its broadcast signal from Sacramento to Bakersfield and throughout the Central Coast. It will become the most powerful oldies station in America, featuring music from the late '50s through the early '70s all day.

Currently KYNO is not within listening range in Los Banos or the coast, but Owner John Ostlund of One Putt Broadcasting said the increase in power will boost ratings significantly. It's a market that's underserved, and beyond talk radio, there's not a radio station that plays oldies full time, he said. There are only 12 full-time 50,000-watt radio stations in California, and only 48 full-time, 50,000-watt stations in the country.

"And of all those, there isn't one full-time, 50,000-watt radio station that plays full-time oldies," he said. In the first quarter of this year KYNO had 35,000 streaming session starts, which Ostlund says compares favorably with just about any radio station in the market.

"It's remarkable that we have as many people outside the market that are streaming," he said. The legendary Fresno station has set the course for other stations in the state, including in San Diego, San Francisco and Los Angeles.

In the early 1960s KYNO and cross-town rival K-Make battled for supremacy - a battle that went on for about two years with outrageous station promotions and high-profile DJs. Ultimately KYNO won the battle, said Ostlund. It forced K-Make to change formats to country music.

People who listened at the time in Fresno are very familiar with the rivalry, Ostlund said. KYNO's success granted the Program Director Bill Drake and Chenault the credibility to consult more than 300 other radio stations.

They consulted KGB in San Diego, KFRC in San Francisco and KHJ in Los Angeles. Drake and Chenault took each station to No. 1.

"It was really fascinating to watch four stations within a year become No. 1," said Ostlund. People that worked at KYNO went on to do great things, Ostlund said. Mike Novak is the president and CEO of KLOVE. Les Garland went on to create MTV.

"KYNO was the proving ground for great radio promotions, great radio personalities," said Ostlund. Ostlund's passion for radio began at a young age after seeing his older brother in the radio business. Watching him DJ on air grew his affinity for broadcasting when he was 13 years old. By the time he got his driver's license he commuted from his hometown in Turlock to Fresno just to hear music on KYNO. He eventually started the Jeffrey Scott Agency in Fresno, then built KJWL in the early '90s, and went on to purchase KYNO.

"It was really just a hobby that became a career," Ostlund said.

KYNO's new home station on 940 AM will take listeners down memory lane with the greatest hits throughout the Central Valley and beyond.

"It's one-of-a-kind. I'm really looking forward to it," Ostlund said.  
(via Steve Whitt, mwcircle 15.7.2021)

**ARC****CENTRAL AMERICAN NEWS DESK****26/7 2021**

Tore Larsson, Frejagatan 14A, SE-521 43 FALKÖPING  
Tel: +46 (0) 703208970; e-mail: [torelarsson.dx@gmail.com](mailto:torelarsson.dx@gmail.com)

### **Cuba**

Radio Amanecer, Primero de Enero, Ciego de Ávila. Listening to Radio Surco online in the 1100 and 1200 UTC hours July 14, I'm hearing "Radio Amanecer 96.9" ID's, and occasional joint references to Radio Amanecer and Radio Surco, with a morning news and weather block both hours hosted by a guy, along with Sandra and María. Their Facebook page confirms 96.9 FM at 250 watts. The Wiki entry also lists a 94.1 MHz translator. Apparently another one of the flea power locals that jointly hooks up with a bigger provincial station certain times of the day.

(Terry L. Krueger 14.7.2021 via NRC IDXD 88/18)

### **México**

1060 XECPAE R Educación, México DF canned ID: "XECPAE 1060 de AM... Radio Educación, la Radio Cultural de México." Re-licensed with new calls, gone are the heritage XEEP.

(Terry L. Krueger 13.7.2021 via NRC IDXD 88/18)

-----

Heard ID with these calls instead of XEEP. Based on info from Tim Hall, the license changed hands.

(Mike Jeziorski 13.7.2021 via NRC IDXD 88/18)

-----

1140 XECSAL Vive FM, Tehuacán, Puebla heard with this ID.

(Mike Jeziorski 22.6.2021 via NRC IDXD 88/18)

**ARC****SOUTH AMERICAN NEWS DESK****26/7 2021**

Tore B. Vik, Kirkåsveien 15, NO-1850 MYSEN, Norway  
Tel: +47-69891192; e-mail: [tv2@online.no](mailto:tv2@online.no)

### **Argentina**



1570 LT27 R LV de Montiel, Villaguay (ER11) is closed. This according to the owner Adalberto Álvarez. (Grupo Radioescucha Argentino 12.7.2021)

### **Brazil**

1330 ZYJ739 R Clube, Blumenau (SC50) transmit programmes from R Nereu Ramos. (Turadio)

### **Chile**

1570 CC157A R Chilena de Maule, Talca (MA11) – ex. R Família de Maule. (Claudio Galaz, HCDX)

1570 CC157 R Cristo Llama Al Pecedor, Rancagua (GB04) – under construction a new antenna and transmitter site outside the city. (web)

# TUA – Tuomo Ahonen 7.1.1959 – 1.7.2021

Tarmo Kontro

Min kära vän Tuomo Ahonen avled den 1 juli efter flera års sjukdom. Även om hälsoläget försämrades år för år, var det en ganska stor överraskning. Tuomo var allmänt känd bland nordiska dxare inte mins om hans meriter i NA-dx samt hans pionjärbete inom SDR-mottagare.

Jag har känt Tuomo sedan 1970-talet; det var kanske omkring 1976 vi träffades först då jag började mina studier i Uleåborg. Vi bodde ganska nära varandra i Tuira Uleåborg, där Tuomo gick i gymnasiet och jag hade börjat studera på Universitetet i Oulu. Det var en klubb "Oulun DX-Klubi" med många aktiva dxare där vi träffades också. Jag även gick till mini dx-peditioner till Joloskylä - Ylikiiminki ca 3 mil från Oulu.

Tuomo hade ett fantastiskt QTH där hemma med bl.a. en 1000 m beverage mot NA. Resultaten var goda med signaler i bra stryrka. Senare flyttade han till Uleåborg centrum och dx-hobbyn blev mera inom DX-peditioner till Lemmenjoki på 1980-1990-talet. (bild 1 LEM 1997).

På 2000-talet startade han tillsammans med bl.a. HN (Hannu Niilekselä) dx-peditions-QTH ENOX i Enontekiö, där han var aktiv fram.till 2013.

Tuomo var ju en pionjär inom SDR-mottagning. Den första "nästan" SDR-rx var WinRadio 313e. Efter diskussioner med honom skaffade jag den där rx:en också. Efter det kom SDR14 med hela ca 150 kHz bredd! Senare flera SDR-IQ och en NetSDR. Tuomo hade också en Collins R390. De som har lyssnat på hans inspelningar av bl.a. CFCW 790 (i Ylikiiminki) med 16 kHz AM-filter är väl fascinerade.

Omkring 2007 startade vi i Kungsböle-Lovisa "PUDXK" gänget (det var MR, MKA, JSN och jag); efter några år är det ca 10 DX-kompiser inom gänget som har haft många möte bl.a. i Kungsböle, Muhos och Haapavesi. När vi konstruerade en KAZ-antenn i Haapavesi på ett gammalt träd var det ju Tuomo som klättrade på lärkträdet.

De senaste åren var TUA intresserat också om gamla rörmottagare som han renoverade.

Tuomo gjorde sin civil-karriär i Kesko-branchen (hans pappa hade också en bybutik i Joloskylä). Han studerade ekonom först efter gymnasiet och på 90-talet gjorde han magisterexamen i Universitetet. Åtmistone i sin skoltid spelade han boboll/baseball. Ock "Oulun Kärpät" var ju ishockeyteamet han stödde.

I februari 2021 startade MR (Mauno Ritola) WhatsUp-grupp där vi hade mycket kontakter fram till slutet av juni. Det var s.g.s. dagliga kontakter av alla slags - vi "talade" allting från dx till politik och sportevenemang. Det var ju den 29 juni där vi kommenterade EM-fotbollsmatch där Sverige spelade. Nästa två dagar var det tystnad i WhUp. Då jag kollade WUppet den 2 juli och när jag såg, att Tuomo svarade var jag glad. Men det var ju hans fru som informerade att Tuomo var borta.

Tuomo har 10 syskon och hans familj, med fru och två barn, som alla saknar honom.

*Real DXers never die; they just fade away.*

*J.W.Göthe (En del av dödsmeddelandet)*

*Ich höre dich, wenn dort mit dumpfem Rauschen  
Die Welle steigt.  
Im stillen Haine geh' ich oft zu lauschen,  
Wenn alles schweigt.*





*TUA vid LEM 1997*



*TUA i Parkalompolo med  
Christer Koivuranta 2006*



*TUA i PUDXK-möte i Muhos 2012.  
JPR:s QTH.*

## Andalusian Radio Ratings

El Diario de Sevilla 7.7.2021 via Bo Nensén, translation Christer Brunström, ARC



*Salomón Hachuel de 'Hoy por hoy Sevilla' /SER*

In a news story dated 7 July 2021, El Diario de Sevilla newspaper reported on the results of the most recent (EGM = Estudio General de Medios) survey rating of the number and preferences of Andalusian radio listeners. It indicates a draw between the two major players in the Andalusian radio market: COPE and Cadena SER. COPE has 733.000 daily listeners which is slightly more than the 730.000 listeners of the Cadena SER. Onda Cero occupies the third position with 334.000 listeners, Canal Sur Radio has 255.000 listeners and Radio Nacional de España occupies the 5th position with 160.000 listeners. Both COPE and Cadena SER have seen increases while Cadena Sur Radio has lost some 34.000 listeners. RNE has added some 8.000 listeners since the previous survey.

The Andalusian radio networks have the largest number of listeners during the morning hours with COPE and El Matinal Carlos Herrera remaining in the top position with 580.000 listeners. Cadena SER's Hoy por Hoy show has 506.000 daily listeners.

At noon, Cadena SER tops with 119.000 listeners while COPE has 98.000. Cadena SER also dominates the afternoons in Andalucía with 133.000 listeners against 100.000 listeners for COPE. COPE's midnight sports show attracts some 149.000 listeners while El Larguero (Cadena SER's sport show) reaches 140.000 listeners.

Locally in Sevilla, SER Radio Sevilla reaches 181.000 listeners with its three stations while COPE Sevilla trails behind with 119.000.

[EGM en Andalucía: empate entre COPE y SER \(diariodesevilla.es\)](https://www.diariodesevilla.es)

## Catalan-language stations lose listeners

Grupo Radioescucha Argentino 7.7.2021, translation Christer Brunström, ARC

The latest Spanish broadcasting media survey (EMG = Estudio General de Medios) reveals that the two major Catalan-language networks in Catalonia have lost listeners since the last survey in April. Commercial RAC1 (FM only) lost 10.000 listeners but still dominates the market with 956.000 listeners. Public service network Catalunya Ràdio (FM only) lost 61.000 daily listeners and now has a daily audience of 503.000.

Cadena SER in Catalonia (which has AM and FM stations) increased its audience from 347.000 in April to 406.000 in July. Hoy por hoy, its morning news programme increased from 203.000 to 237.000 daily listeners.

Currently some 22.332.000 people throughout Spain turn to radio for news, information and entertainment, an increase of 42.000 listeners since April. The news and information stations lost an estimated 504.000 listeners while the music stations added 543.000 listeners.

Cadena SER continues to be the marker leaders followed by COPE, Onda Cero and RNE in that order.  
<https://www.elperiodico.com/es/tele/20210706/radio-catalan-egm-julio-2021-audiencia-11886741>

## Harlingen red radio lightship in financial trouble



Omrop Fryslân 29.6.2021 via Mike Terry, WOR. Originally posted by Paul Vos on the Free Radio Forum. Thanks to Mike Barraclough for this link

The radio lightship Jenni Baynton is in financial trouble. The bright red ship in the port of Harlingen has no more income due to the corona crisis, but maintenance will continue. The ship was used for a time to make radio from the sea.

The ship has been in the port of Harlingen for more than 15 years, and if it is up to Sietse Brouwer, it will remain so for a while. Brouwer is the chairman of the Friends of the Lightship Foundation and is concerned with the situation.



### Use by others

Brouwer is now very concerned. "We've always been able to make it through the radio broadcasts that came from here. That was less recently, so we wanted to make the ship so that it can be used by others. Presentations, expositions, things like that."

On March 8, the ship had an open day with many visitors, but a day later everything was locked. "Since that time, we've actually been able to do very little work."

### Keep Action

The foundation needs money and volunteers to maintain the ship. "We were last on the water in 2009, and officially that has to be once every five years. So we are just too late. That costs 15,000 euros," says Brouwer. The foundation is now working on a campaign to collect that money.

### Maritime history

Jenni Baynton is the only lightship in the Netherlands with a transmission tower on board. It must therefore disappear from the harbor of Harlingen. "Especially if they make razor blades and teaspoons of it.

Then it goes for large iron. It is a piece of maritime history. That would be a great shame."

<https://www.omropfryslan.nl/nieuws/1072083-rood-radiolichtschip-van-harlingen-financiele-problemen>

En kommentar från Bengt Ericson:

*I början av 2000-talet var vi på semester i södra Holland och på hemvägen utnyttjade jag en inbjudan från Sietse Brouwer att besöka fartyget som låg i Harlingens hamn. Det dominerade hamnen genom sitt "fyrskjeppsutseende". Ett gäng arbetade ombord för att göra om förrådsytorna till konferensrum och en scen för shower. ARC inbjöds att hålla sitt årsmöte där. Jag tackade artigt för erbjudandet, men sa att vi inte hade de resurserna. Hytterna skulle göras om till övernattningsrum. Synd att chansningen inte gick hem. Två gånger bogserades fartyget ut nära en av öarna i Waddensee och sände program därifrån. Mot betalning kunde man vara med ombord och då utnyttjades under däck som servering av öl m.m.*

*Sändningarna från havet avlyssnades av flera, då man sände på både 1602 och 747 kHz.*



## Hatfield's nearly 100-year-old broadcast station that revolutionised BBC radio

Jaimie Kay, Hertfordshire News 13.7.2021 via Mike Terry, WRTH fb



*Brookmans Park Transmitting Station near Hatfield, Hertfordshire, began operating in 1929*

The station was the first in the BBC's adventurous scheme to bring existing radio reception across the whole of Britain.

Among its multiple accolades, Hertfordshire is home to one of the most important facilities in British broadcasting history - and it's nearly 100 years old. The Brookmans Park Transmitting station in Hatfield Hertfordshire, was originally built by the BBC as the first of a network of regional dual transmitter stations, replacing the city-based ones from before.

The station has played a crucial part in the history of broadcasting in Britain. It was the first purpose-built twin transmitter station in the world that was capable of broadcasting two radio programmes simultaneously when it was completed in 1929.

This particular station was the first in the BBC's adventurous scheme to bring existing radio reception to the whole of Britain.

Before the scheme, in the 1920s, only one programme could be transmitted at a time and due to a series of relatively low-powered town centre-based transmitters, the reception was often poor and there were many areas where it was non-existent.

Brookmans Park was to be the first in the regional scheme and existed to serve London and the Home Counties, and there were a number of reasons as to why a site north of London was chosen. There were signalling problems in the west, while in the south, according to North Mymms History, civil aviation regulations prevented the erection of masts on the North Downs and therefore a northern site was preferable - one that was isolated from highly built-up areas but still relatively close to London.

The original building cost £50,550 but the whole cost of the project, including the land, was £130,500. When it was finished there was a conversation about the 'ugliness' of the station after it was deemed by some to be unconventional.

Even the man in charge - P P Eckersley - who was instrumental in choosing the architects wrote that the design fell short of the original imaginings.

The first programme to be transmitted from Brookmans Park was London Regional on October 21, 1929, whilst the second simultaneous programme - the National Service - went out on March 9, 1930. Due to the success of the London station at Brookmans Park, the BBC regional scheme went ahead as planned and was successfully completed.

The station was re-engineered in the late 1970s and an extra antenna was hung between two poles constructed a few hundred feet away from the original.

In the years since the re-engineering, the station has had very little change in terms of structure and layout, however the services have advanced and now the station transmits new programmes such as Talksport and BBC Radio 5 Live.

Ronny Forslund, Vita Huset, SE-179 75 SVARTSJÖ  
Tel: +46 (8) 56041050; e-mail: [info@rock.x.se](mailto:info@rock.x.se)

Hej i sommarvärmen! Kan ni slita er från OS ett litet tag för en dos radionostalgi? Jag tänkte vi skulle fortsätta att botanisera vidare i Lasse Rydéns LR:s fotoalbum. LR skriver sålunda: I slutet av förra seklet upptäckte DX-världen att det i Indonesien, förutom RRI och en väl organiserad uppsättning kommunala stationer, även fanns hundratals lokala stationer som licensierats med anropssignaler med prefixet PM- (prefixserien PK--PO tillhör fortfarande Indonesien, en rest från den holländska kolonialtiden.) Dessa stationer sände med blygsamma effekter (max 1 kW?) och har nog sällan hörts utomlands, utom av DX-expeditioner till Australiens nordkust eller av turistande DX-are. Många av dessa stationer har numera emigrerat till FM-bandet. Det gäller även de två Bali-stationerna som fotograferades 1992. /LR

Tack för det, LR. Här kommer först Radio Bali Perkasa. Stationen finns tydligen kvar på samma adress i dag fast då bara på FM. Lyckades möjligen någon ARC-are höra den på 1026 kHz?





Nästa station är Radio Barong och vi ser sändarmasten i bakgrunden. Enligt en lista över indonesiska lokalstationer ska denna fortfarande vara aktiv på 1188 kHz men frågan är hur aktuella uppgifterna är? <http://ditpolkom.bappenas.go.id/basedir/Komunikasi/2%29%20Daftar%20radio%20Swasta%20di%20Indonesia/Daftar%20Stasiun%20Radio%20di%20Indonesia.pdf> Om den fortfarande finns på 1188 så ska det nog mycket till för att komma förbi alla starkare stationer på frekvensen.

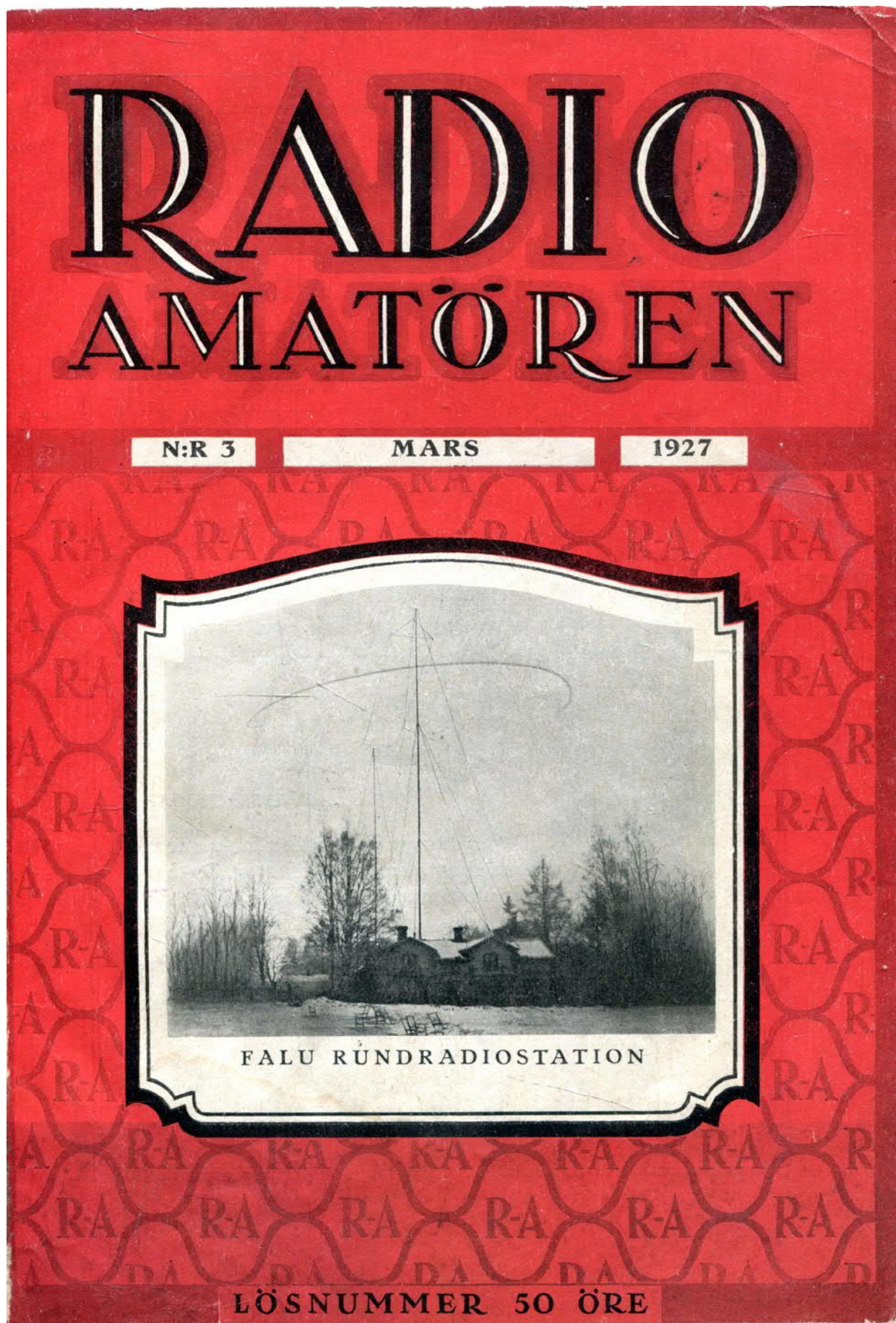


Ytterligare en bild från LR:s många resor: Radio America i Buenos Aires.





Jag tänkte vi skulle bläddra litet i tidningen Radio-Amatören från 1927. Denna tidning innehöll ofta rundradiorelaterade artiklar och i detta nummer behandlar man Falu Rundradiostation.





## FALU RUNDRADIOSTATION

Falu rundradiostation har icke kommit till på en gång, den har passerat en hel rad av utvecklingskedan, som tidigare varit beskrivna i Radio-Amatören. De tidigare utvecklingsstadierna ha alla varit kännetecknade av ett intensivt experimenterande; man har gått från klarhet till klarhet till dess man slutligen vågat sig på att bygga en helt ny sändare för den 5-dubbla effekten. Därmed vill jag dock ej ha sagt att den nuvarande sändaren är så utförd, att den ej kan förändras och än ytterligare förbät-

inkopplad och i drift intill dess den nya sändaren steg för steg hunnit inkopplas. Den gamla sändaren står nu bakom den nya fullt driftfärdig, beredd att rycka in om något fel skulle uppstå med den nya, men meningen är att sälja den gamla, då den är en utmärkt relästation på sådana platser där man ej behöver den kristallrayon av över 3 mil, som vi här i Falun önskat erhålla.

Falun har nämligen icke mer än c:a 13,500 innevånare, men på c:a 20 km. avstånd ligger den stora bördiga Tuna-

slätten med inemot 30,000 innevånare, och det är dessa vi önska inrama inom kristallrayonen. Fig. 2 visar hur innevånareantalet växer allteftersom avståndet från sändarestationen stiger. Fig. 3 anger hur fältstyrkan sjunker med avståndet från stationen och visar att, då en fältstyrka om 0.5 millivolt per meter är tillräcklig för kristallmottagning, den verkliga kristallrayonen översti-

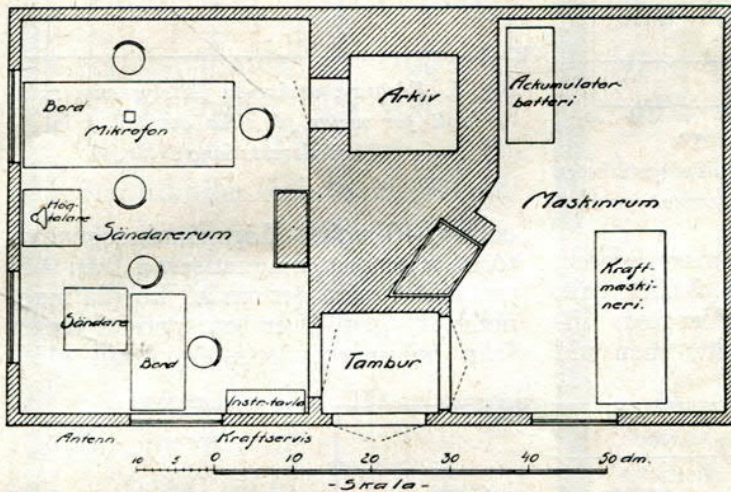


Fig. 1. Plan av sändarestationen.

ger den beräknade. utan finnes det möjlighet att vidtaga sådana förändringar som teknikkens hastiga utveckling icke endast möjliggör utan allmänheten fastmer fordrar. Det utrymme, som stått till buds, har, såsom framgår av planskissen över sändarestationen, fig. 1, varit begränsat, och har därför vid konstruerandet av sändaren största hänsyn måst tagas till platsutrymmet.

Den nya sändaren har inmonterats och tagits i bruk utan att de regelbundna utsändningarna behövt avbrytas eller inskränkas. Detta har varit möjligt därigenom att den gamla sändaren, den om 400 watt, hela tiden varit

Falu rundradiostation av i dag arbetar med en effekt av omkring 2 kw, räknad såsom den sändarelampornas anoder tillförda likströmseffekten, d. v. s.  $4\,000 \text{ volt} \times 0.5 \text{ amp.} = 2\,000 \text{ watt}$ . För att erhålla full förståelse för hur sändarens olika delar äro kopplade har kopplingsschemat måst uppdelas i tre, nämligen dels ett för kraftmaskineriet, fig. 4, ett för den egentliga sändaren, fig. 5, och ett för huvudförstärkaren, fig. 6.

Kraftmaskineriet består av en 10 hästkrafters 440 volts likströmsmotor, som gör 1,500 varv, direktkopp-



# RADIO-AMATÖREN

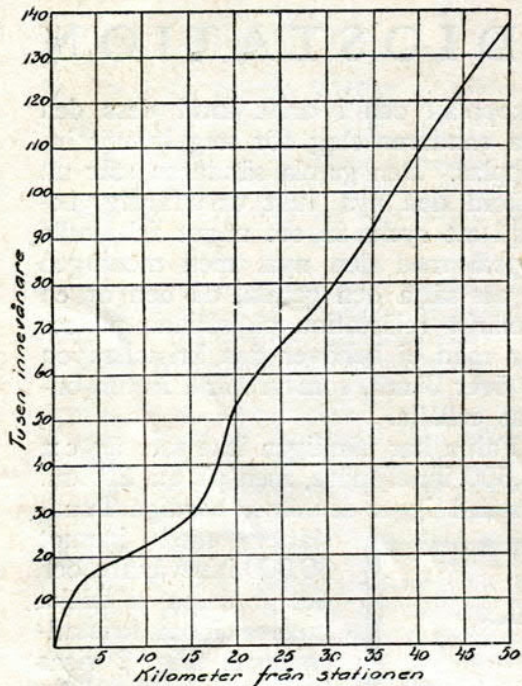


Fig. 2. Diagram utvisande befolkningstätheten på olika avstånd från sändarestationen.

lad till dels en likströmgenerator, som avger 3 kw vid 3,000 volt, dels en andra likströmgenerator, vilken likaledes avger 3 kw men vid

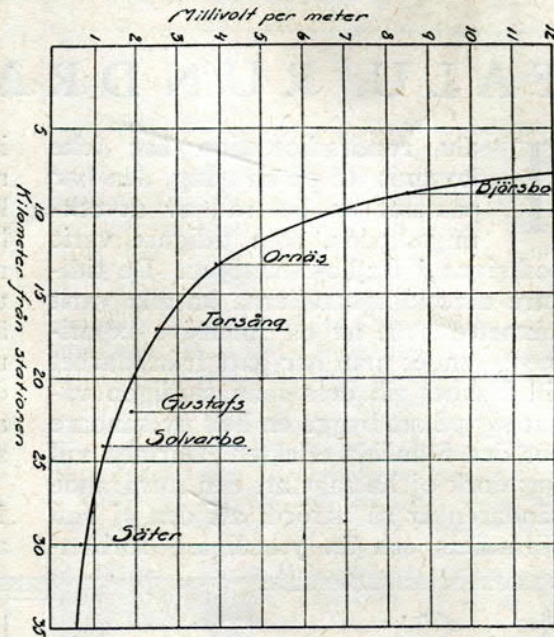


Fig. 3. Diagram utvisande fältstyrkan i millivolt per meter på olika avstånd från sändarestationen.

endast 40 volt. Högspänningsgeneratortorn är separat magnetiserad från 440 voltsnätet, men genom att koppla magnetlindningen över en potentiometer från belysningsnätets +pol till glöd-

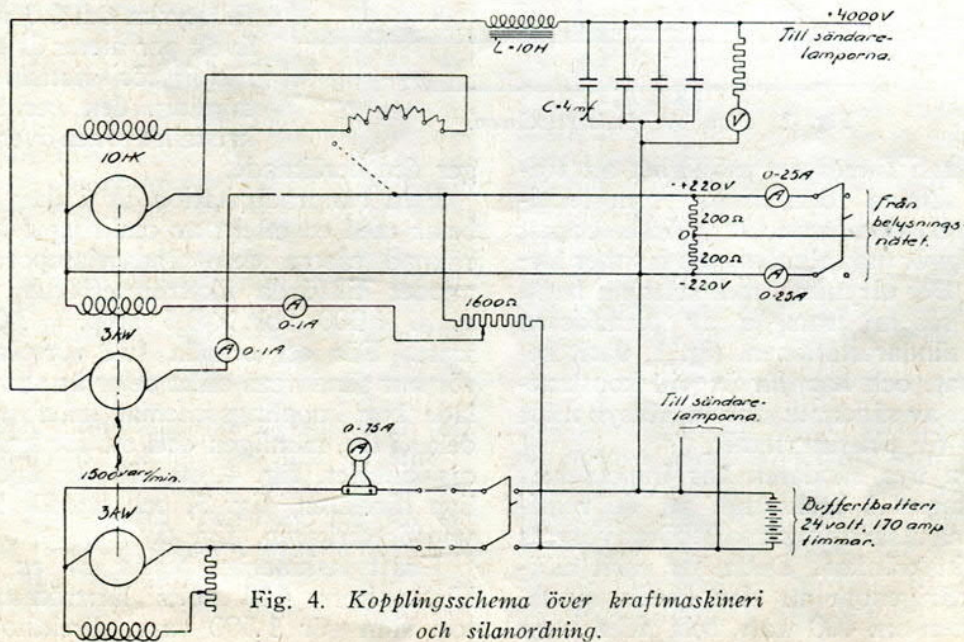


Fig. 4. Kopplingsschema över kraftmaskineri och silanordning.



# RADIO-AMATÖREN

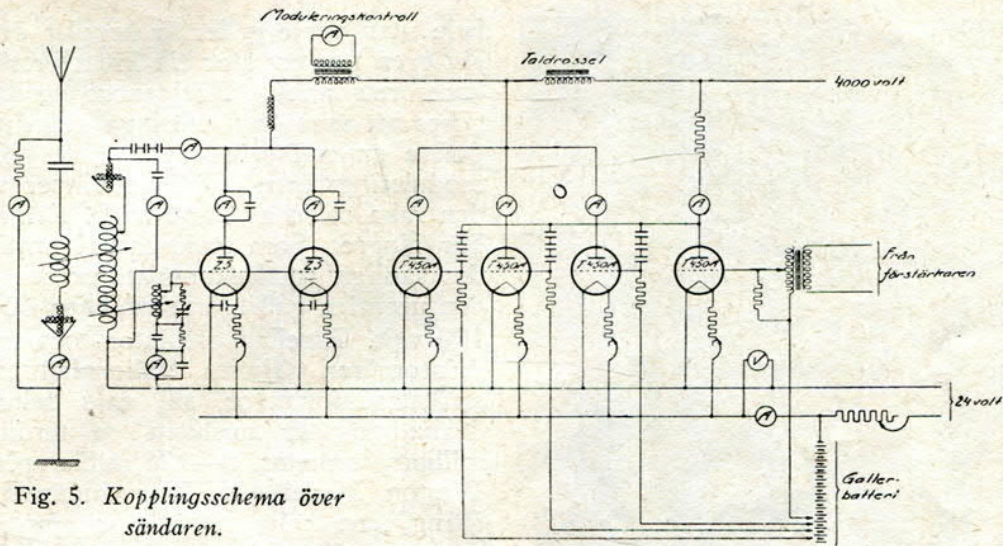


Fig. 5. Kopplingsschema över sändaren.

strömsackumulatorns +pol kan man kontinuerligt variera generatorspänningen mellan  $-440$  volt ända upp till  $+5000$  volt. Normalt drives generatoren med  $3560$  volts spänning, då sålunda spänningen å sändarelamporna blir  $4000$  volt emedan belysningsnätets spänning kopplats i serie med generatorns. Den då behövlige magnetiseringsströmmen är allenast c:a  $0.4$  amp. Lågspänningsgeneratoren är självmagnetiserad och avgiver  $75$  amp. vid  $40$  volt. Den lämnar ström till sändarelampornas glödtrådar. För att underlätta regleringen och göra driften mera stabil arbetar generatoren över ett ackumulatorbatteri inkopplat som s. k. buffertbatteri. Detta batteri är om  $170$  amp.-timmar och  $24$  volt spänning. Då spänningen å belysningsnätet varierar något samt då det för lampornas livslängd är av allra största betydelse att glödspänningen hålles absolut konstant hava vi beställt en automatisk spänningsregulator, som reglerar glödströmmen från generatoren å konstant spänning vid sändarelamporna. Såväl motor som hög- och lågspänningsgenerator äro till undvikande av sändareton försedda med kommutatorer med

mycket stort lamelltal. Så t. ex. har motorn och lågspänningsgeneratoren vardera  $99$  lameller samt var och en av högspänningsgenerators båda kommutatorer icke mindre än  $165$  lameller. Kraftmaskineriet startas och regleras från en inne i sändarerummet uppställd instrumenttavla, fig. 7. Ovanpå instrumenttavlan finnes monterad silkretsen för bortsilande av den maskinton, som trots det höga lamelltalet likväl till äventyrs skulle finnas i den avgivna strömmen. De stora cylinderformade kondensatorerna äro var och en om  $1$  mikrofarad samt provade med icke mindre än  $12000$  volt. De äro levererade av Siewerts Kabelverk i Sundbyberg.

Sändaren, fig. 8, är monterad i ett skåp för att skydda mot oavsiktlig be-

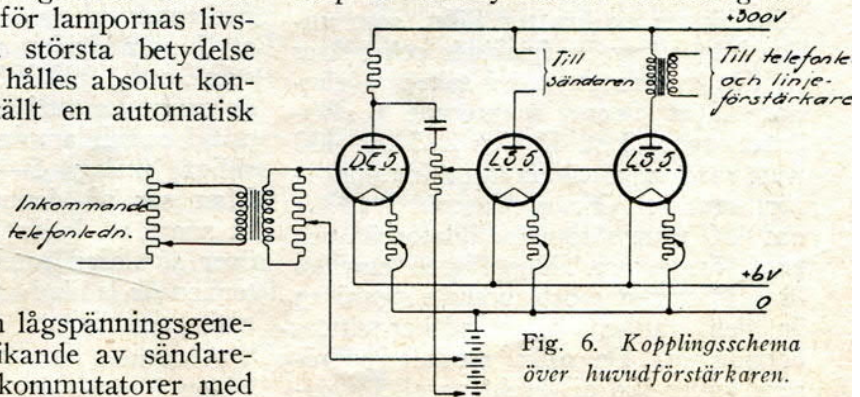


Fig. 6. Kopplingsschema över huvudförstärkaren.



## ≡ RADIO-AMATÖREN ≡

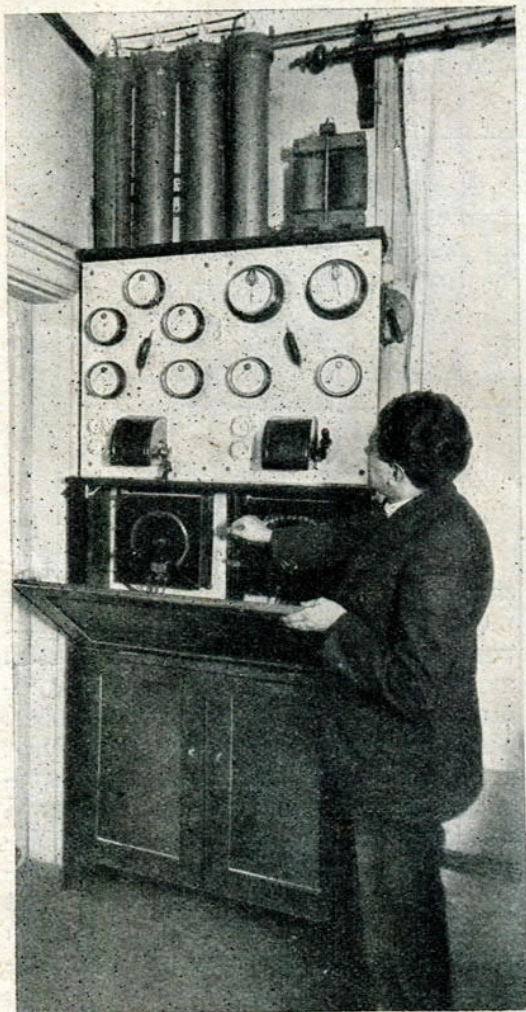


Fig. 7. Instrumenttavlan.

röring av högspänningsförande delar. För att kyla lamporna samt hindra temperaturen i skåpet att stiga för högt finnes en kraftig fläkt, som underifrån suger in friskluft och blåser ut den genom ett hål i taket. I sändareskåpet finnes monterade 6 sändarelampor, 2 st. Philips Z 5 om 400 watt vardera, använda såsom oscillatorrör, samt 4 st. Osram-Marconi T 450 A om 450 watt såsom modulatorrör och kraftförstärkare. Kopplingen emellan kraftförstärkare och moduleringsrören är den vanliga motståndskapacitetskopplingen. De olika moduleringsrörens galler äro ej direkt parallellkopp-

lade utan varje galler är kopplat över sin egen kondensator till kraftförstärkarerörets anod. Härigenom möjliggöres att man kan anbringa olika negativa gallerförspänningar å de olika moduleringsrören, då man vinner att den raka delen av anodkaraktäristiken blir längre. Som gallerbatteri användes vanliga anodackumulatörer och är den negativa gallerförspänningen 60—100 volt. Emellan oscillator- och modulatorrören finnes inkopplad en strömtransformator, till vars sekundärlindning är ansluten en termisk milliampèremeter, 0—125 milliampère, Weston, Modell 425. När sändaren är igång men paus råder står ampèremetern på 0, men så snart man börjar tala eller spela gör den utslag. Den visar således direkt moduleringsgraden och har visat sig vara en lika enkel som effektiv och tillförlitlig moduleringskontroll.

Samtliga rattar för omställning och finjustering av våglängden finnas framdragna till sändarens framsida, vilka sålunda möjliggöra omställning av våglängden under drift. På sändaren finnes slutligen även monterad vågmeter, telefonväxel med telefonapparat för korrespondens med studio och de platser varifrån program kommer samt milliampèremeter för uppmätning av statiska laddningar å antennen under åskväder.

Antennen är över en sekundärkrets kopplad till sändaren. Då antennens egenvåglängd är c:a 430 meter måste förkortningskondensator användas. För att hindra driftstörningar är ett motstånd om 1 000 000 ohm kopplad över densamma samt i serie med detta motstånd en milliampèremeter med dubbelsidigt utslag 5—0—5 milliampère. Man ser på denna milliampèremeter så snart ett laddat moln befinner sig över sändaren samt därjämte om antennen är laddad med positiv eller negativ elektricitet.

Antennen, vars utseende framgår av bilden å omslaget, uppbäres av två st.



## ≡ RADIO-AMATÖREN ≡

50 m höga trämaster. Varje mast är skarvad av tre st. väldiga furustammar samt stagad med 12 stag. Antennmotståndet är vid 400 m våglängd c:a 33 ohm. Då antennströmmen är c:a 6 amp. blir antenneffekten  $6 \times 6 \times 33 = 1\ 188$  watt. Under antennen är nedgrävt ett s. k. balansnät, d. v. s. koppartrådar parallellt förlagda och på mitten för- enade till en jordledning, som för till sändarens jordkontakt. I detta balansnät ingår icke mindre än 500 meter 10 kvmm kopparlina. Därjämte är sändaren även jordförbunden å stadens vattenledningsnät samt å 4 st. stora kopparplåtar.

I själva sändareskåpet finnes en avdelning, som är helt omgiven av kopparplåt. I denna avdelning är inmonterad den s. k. huvudförstärkaren och till vilken de till sändarestationen inkommande telefonledningarna kunna anslutas över en telefonväxel. Förstärkaren, vars kopplingsschema framgår av fig. 6, erhåller glödström och anodspänning från två särskilda ackumulatorbatterier, det ena om 6 volt och 85 amp.-timmar samt det andra om 300 volt och 7.5 amp.-timmar. Genom rattar å förstärkaren kan förstärkningsgraden kontinuerligt varieras i proportioner 1—100. För att möjliggöra ett långsamt till- eller avtagande av ljudet är förstärkaren ansluten till telefonledningen över en potentiometer.

På ett skåp bredvid sändaren finnes uppställd en annan förstärkare, ansluten till en mottagare. Denna förstärkare matar en högtalare så att man i sändarrummet via högtalaren kan höra allt som utsändes och på detta sätt kontrollera att allt fungerar som det skall. Vidare finnes för kontroll av den utsända bärvågens kurvform och moduleringsgrad i sändar- rummet uppställd en glödkatodoscillo- graf.

För kontinuerlig kontroll av våg- längden och fältstyrkan finnes 1 600

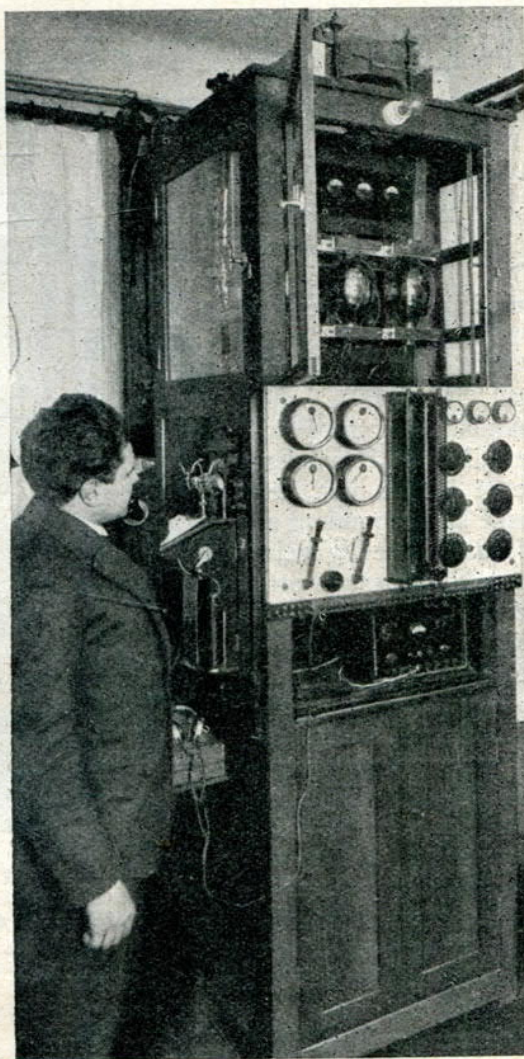


Fig. 8. Sändaren.

meter från sändarestationen uppställd en rörvoltmeter. Sändareantennen är nämligen omgiven av en park med stora träd, varför det har sitt intresse att erfara i vilken grad dessa verka dämpande under vegetationstiden. Genom det protokoll, som dagligen föres över iakttagelser å voltmetern, hoppas vi kunna fastställa denna dämpning och en hel del andra företeelser.

*Ove Mogensen.*



Detta var allt om Falu Rundradiostation för i dag. Även om ingen av oss var med 1927 tycker jag denna artikel passar väl in i spalten. Vi ska väl ha med ett QSL också och vad passar då bättre än ett brev från Tore Larssons Panamasamling? TL fick nedanstående QSL-brev från Radio Reforma i Chitré 1963 och i brevet anges att stationen startade 1958. Ha det bra alla och radionostalgiska hälsningar från yours truly.

# RADIO REFORMA

¡PRIMER LUGAR EN SINTONIA!

HOL 55 - 1,315 kes.

SISTEMA INTERIORANO DE RADIODIFUSION, S. A.

APARTADO 1201

TELEFONO 234

CHITRE, HERRERA, REP. DE PANAMA

Junio 12 de 1963

Sr. Tore Larsson,  
Uddagardens Bruk,  
Falköping,  
Suecia, Europa

Estimado señor:

Mucho agradecemos sus cartas enviándonos su reportaje de sintonía el día 8 de Noviembre de 1962, desde las 8,59 hasta las 9,20 pm. (tiempo de Panamá).

Su reportaje es exacto de acuerdo con la guía de nuestros programas correspondiente a esa fecha.

Queremos dar excusas a Ud. por la demora en contestarle; pero originalmente creíamos que su atenta carta había sido contestada en su debida oportunidad.

Agradecemos sus banderines y nostales recordatorias a la recepción de nuestra emisora.

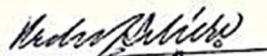
Nuestra emisora opera con una potencia de mil vatios, antena vertical de 190 pies, con equipos fabricados por Collins Radio (U.S.A.). Nuestra radioemisora fue inaugurada el 22 de septiembre de 1958.

Muchas gracias por sus gentiles cartas, y tenga la seguridad de nuestro aprecio.

Desde Panamá, Puente del Mundo y Corazón de las Américas, un abrazo cordial y afectuoso para Ud. y demás amigos de Suecia, el país del sol de media noche, que se han servido reportar la sintonía de ésta su emisora amiga.

Atentamente,

RADIO REFORMA,



Pedro Solís Villalaz  
Gerente General . -

Bidrag till spalten uppskattas, antingen inscannade eller per post för inscanning så returneras de omgående efter digitalisering. Min adress. Ronny Forslund, Vita Huset, 17995 Svartsjö eller info @ rock.x.se.



# ATTESTATO DI CONFERMA QSL A.M.ITALIA NETWORK 918 KHZ

Confirm to :- Sweden Reception Report from Lars Skoglund

Date :- 08-05-2021

Our power out :- 4,5 Kw A.M.- Tx:-NAUTEL AMPFET-5 Folded Monopole Ant. 55 meters Tower

Our site coord :- 45.9 North 11.41 East--Via Matteotti 3, 35040 Granze-Italy

A.M.-Italia Srl  
Via Matteotti 3  
35047 GRANZE (PD)  
P.IVA 0504950280 / REA PD-463955  
Pec: amitalia@arubaped.it

Firma

Thanks for your report,very appreciate !!

## Golden Oldies Radio, Hoogvliet – 918 kHz



Thank you for your reception rapport great to hear from you and the family

All the best wishes from the Netherlands.

Best Regards,

Wilco Verkerk



*tnx GL*



# Towering Radio Repairs for KNOM Nome AK – 780 kHz



Top left: Daniel Vimmerstedt (left) and Stephen Coldren (right), two structural engineers with Engineered Tower Solutions of Phoenix, Arizona, came to Nome for a detailed inspection of KNOM's AM tower.

Top right: The two engineers getting a historical overview from KNOM engineer Les Brown.

## Towering Radio Repairs

A few months ago, KNOM engineers Van Craft and Les Brown assessed the FM transmitter and antenna situation, and the news was not good. As the antenna is 30 years old and the transmitter 20 years old, both pieces are at their expected end of functionality. As the expiration date suggested, KNOM's FM transmitter was failing, and either the transmission line or the antenna (or both) needed major repair. Both needed to be replaced.

The new Nautel FM transmitter was installed in early June, along with a new ERI antenna with four bays and a new coax cable.

The engineers were also concerned for the structural condition of KNOM's much taller AM tower, as it is now around 50 years old.

The base of the AM tower was leaning, and there was suspicion that rust inside the structure

was causing structural instability. An assessment was needed. A structural engineering company from Arizona came to Nome in June to assess the tower's structural integrity. They determined the AM tower is in good condition and only needs paint. The base, which was the main cause for concern, only requires small repairs. Those will be finished in early August.

This good news saves KNOM hundreds of thousands of dollars in either repairs or total replacement.

Bottom left: Bays ready to be installed on the FM tower.

Bottom middle: Daniel Vimmerstedt and Stephen Coldren inspecting the base of the AM tower before Coldren climbed to the top.

Bottom right: Adam Skiffmeyer, a tower engineer from South Central Communications, climbing the AM tower to confirm the things Coldren had noted.



## Encountering Christ | Embracing Culture

*CR: Here is a page from KNOM, Nome, Alaska from their last newsletter about antenna work at the station. I was able to hear the station on 780 kHz for the first time this January here in Salzburg. Tnx and congratulations Christoph!*